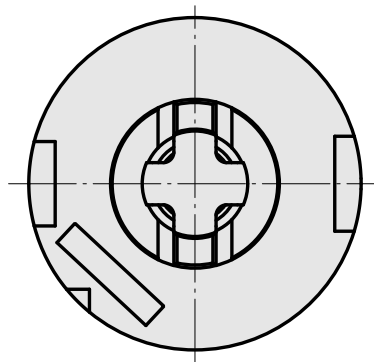
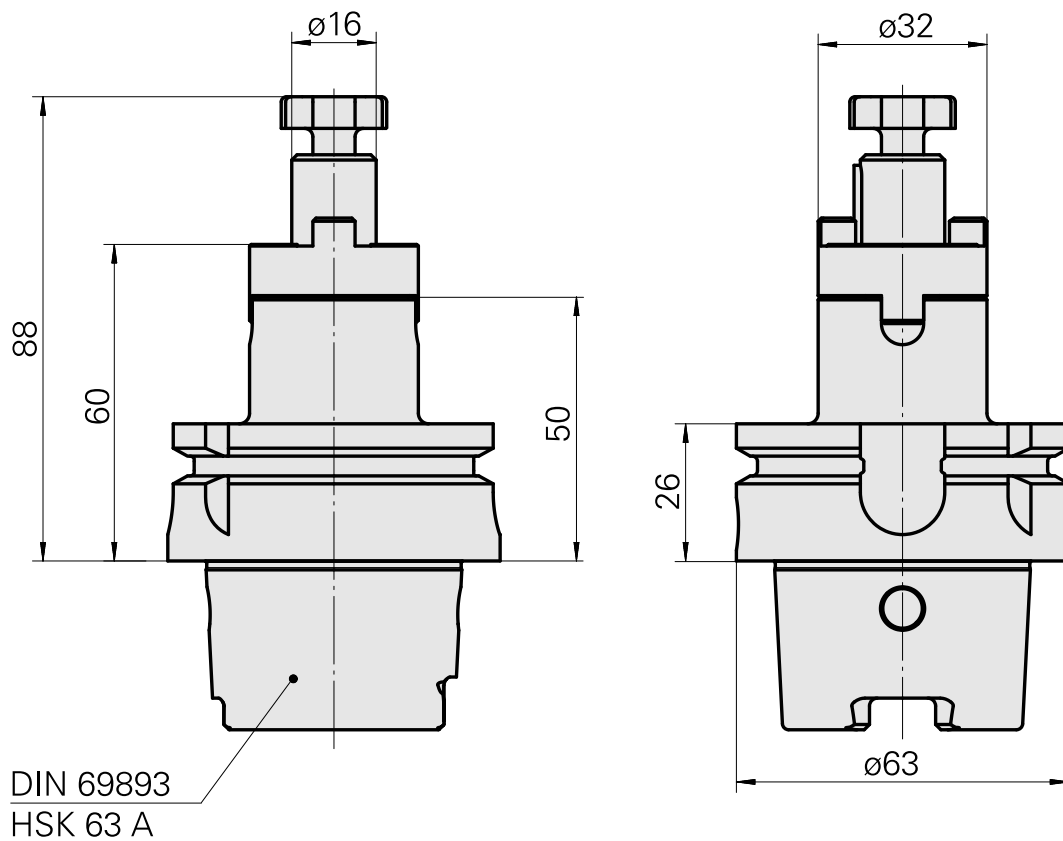
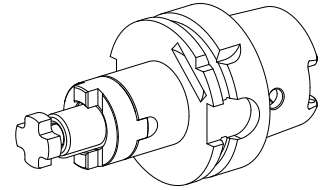


Fräshalter HSK 63 A Fräswelle D16

Technische Daten

Schaft HSK	HSK 63
Form HSK	A
Aufnahme	Fräswelle D16
X [mm]	60
Produkte INDEX TRAUB	G220 • R300 • G420 • G520 • G320.2 • G220.3 • TNX220.3 • G320.3 compact



Dokumente

Für dieses Produkt sind keine Downloads vorhanden

Zubehör

Zum Betrieb benötigt

Fräseranzugsschraube M8

Artikel-Id : 10381768
frühere Artikel-Id : 250122.0820

WZH Zubehörkategorie	Aufnahme
Fräseranzugsschraube	M8

STECKSCHLÜSSEL

Artikel-Id : 10352082
frühere Artikel-Id : WS7800.0010

WZH Zubehörkategorie	Aufnahme
Werkzeug für KSS- Übergabesatz	HSK 63 A/C

Optionales Zubehör

Zubehör für Werkzeughalter

Fräsdornschlüssel 16

Artikel-Id : 10007866
frühere Artikel-Id : 203020.1160

WZH Zubehörkategorie	Aufnahme	Werkzeug für
Werkzeug für Spannzangen	Fräswelle D16	Spannzangen Fräsdornschlüssel

Kühlmitteladapter-Satz HSK-A63

Artikel-Id : 11074450
frühere Artikel-Id : WS7800.0020

WZH Zubehörkategorie	Aufnahme
Kühlschmierstoff- Übergabesatz	HSK 63 A/C

[Kühlmittelübergabesatz HSK63, max. 120bar](#)

Artikel-Id : 12024087
frühere Artikel-Id :

WZH Zubehörkategorie	Aufnahme
Kühlschmierstoff- Übergabesatz	HSK 63 A/C

weiteres Zubehör

[Ringe](#)

Artikel-Id : 10398855
frühere Artikel-Id : 251390.----

[FRÄSDORNRING](#)

Artikel-Id : 10169490
frühere Artikel-Id : 251391.----
