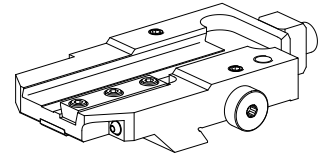


Stech- und Anschlaghalter MS32/MS40 Trap

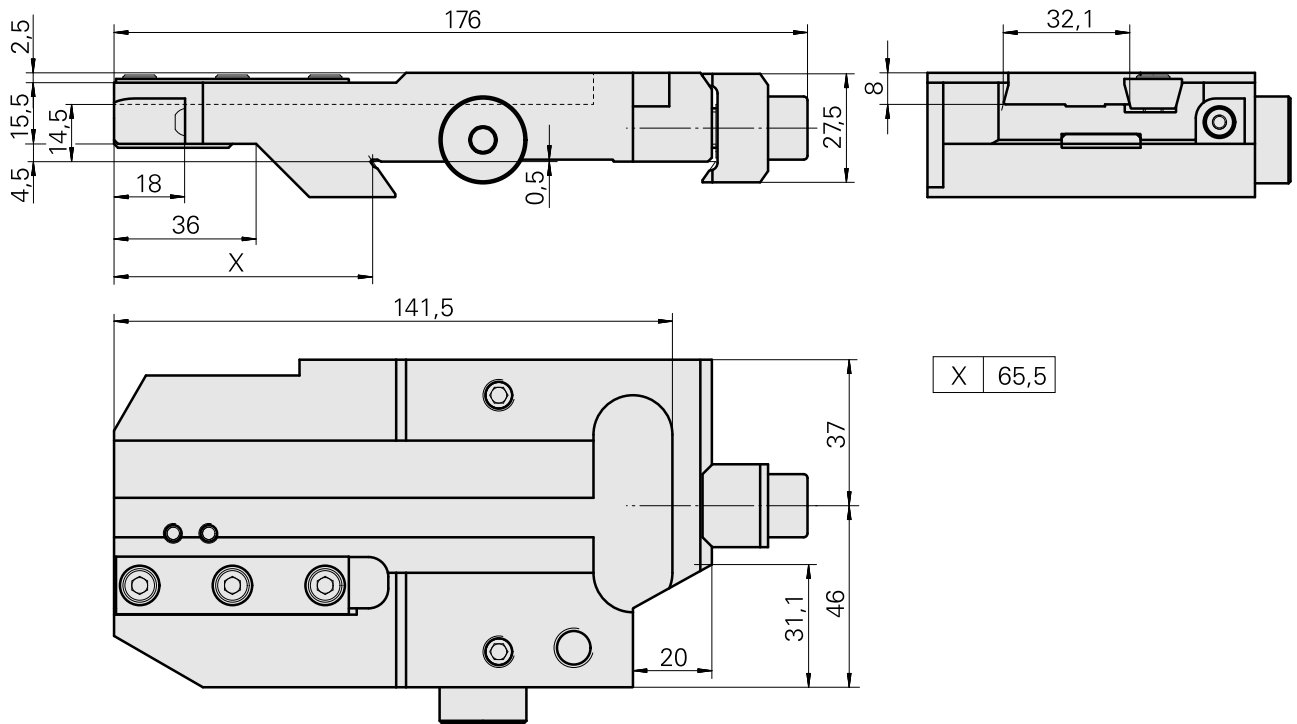
Technische Daten

Schlittensystem MS	MS32/MS40
Antrieb	nicht angetrieben
Fixierung MS	Schwalbenschwanz
Kühlung	außen
Druck	20 bar
Drehrichtung	Rechtslauf
Aufnahme	Trapez 32x8
X [mm]	65,5
Y [mm]	–
Z [mm]	14,5
Produkte INDEX TRAUB	MS32C • MS32-6.2 • MS40-6 • MS32-6.3



Hinweis

Bei vorhandener Rückseitenbearbeitung mit 3 festen Werkzeughaltern erfolgt die Montage in Lage 6.2!



Dokumente

Für dieses Produkt sind keine Downloads vorhanden

Zubehör

Zum Betrieb benötigt

[Kugelspritzdüse d8 M3,5 8D/M3,5](#)

Artikel-Id : 10174644

frühere Artikel-Id : 474550.0071

Optionales Zubehör

weiteres Zubehör

[Anschlagplatte](#)

Artikel-Id : 10217059

frühere Artikel-Id : W00019.0064

[Senkschraube 8.8 Torx M4x8/T20 M 4x 8/T20 verzinkt 402314 8](#)

Artikel-Id : 10586100

frühere Artikel-Id : 410362.0408
