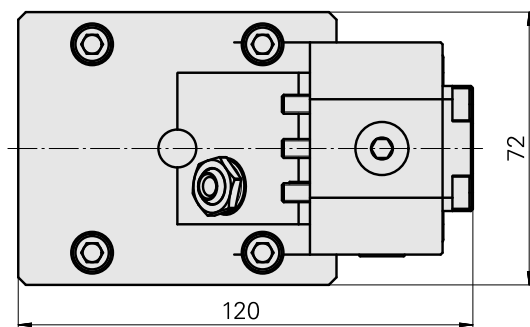
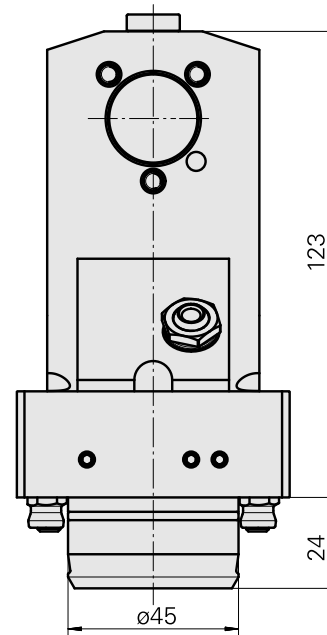
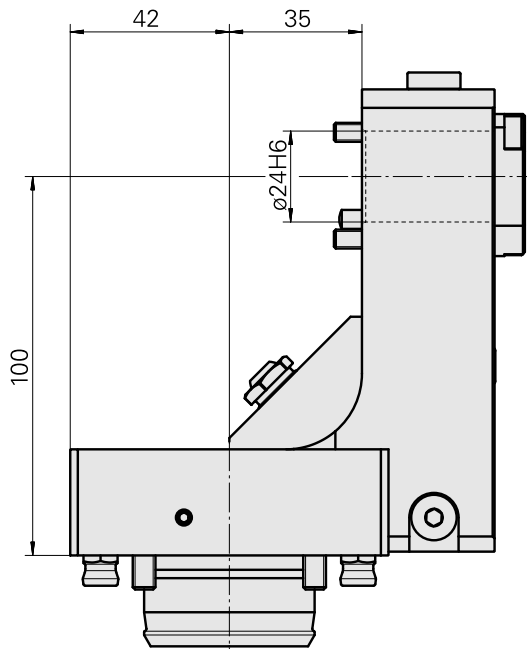
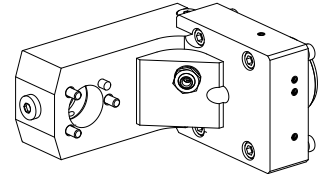


Basishalter KPS 45 D24

Technische Daten

Schaft KPS	KPS 45
Antrieb	nicht angetrieben
Kühlung	außen und innen
Aufnahme	D24
Druck	120 bar
X [mm]	100
Y [mm]	-
Z [mm]	-35
Produkte INDEX TRAUB	TNL32 • TNL32-11



Dokumente

Für dieses Produkt sind keine Downloads vorhanden

Zubehör

Optionales Zubehör

weiteres Zubehör

[Kugelspritzdüse D10xM6](#)

Artikel-Id : 11031912
frühere Artikel-Id : W67500.3208

[Hohlschraube M14x1](#)

Artikel-Id : 10105238
frühere Artikel-Id : W67530.0818

[Buchse 10 D x 6 D x 12,5](#)

Artikel-Id : 10670360
frühere Artikel-Id : W67530.0824
