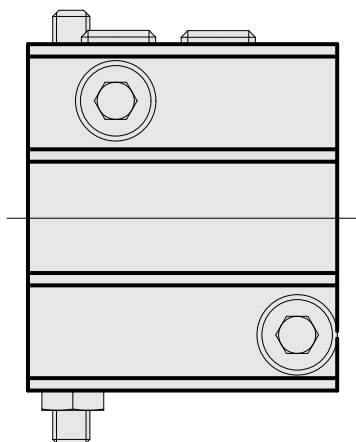
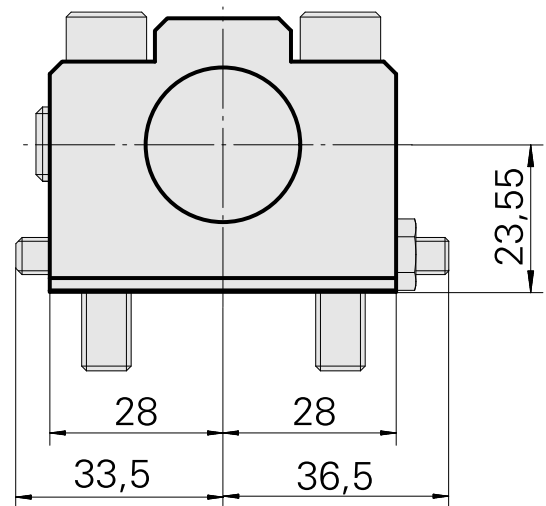
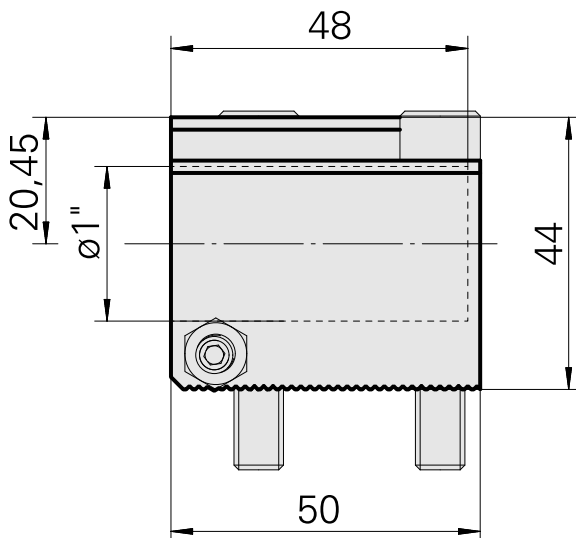
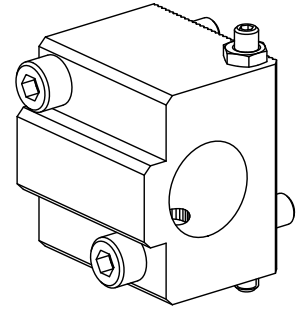


Bohrhaltestück D1", horizontal einstellbar

Technische Daten

Antrieb	nicht angetrieben
Kühlung	innen
Druck	20 bar
Aufnahme	D1"
180° wendbar	nein
X [mm]	23,55
Y [mm]	-
Z [mm]	50
Produkte INDEX TRAUB	ABC • ABC.2



Dokumente

Für dieses Produkt sind keine Downloads vorhanden