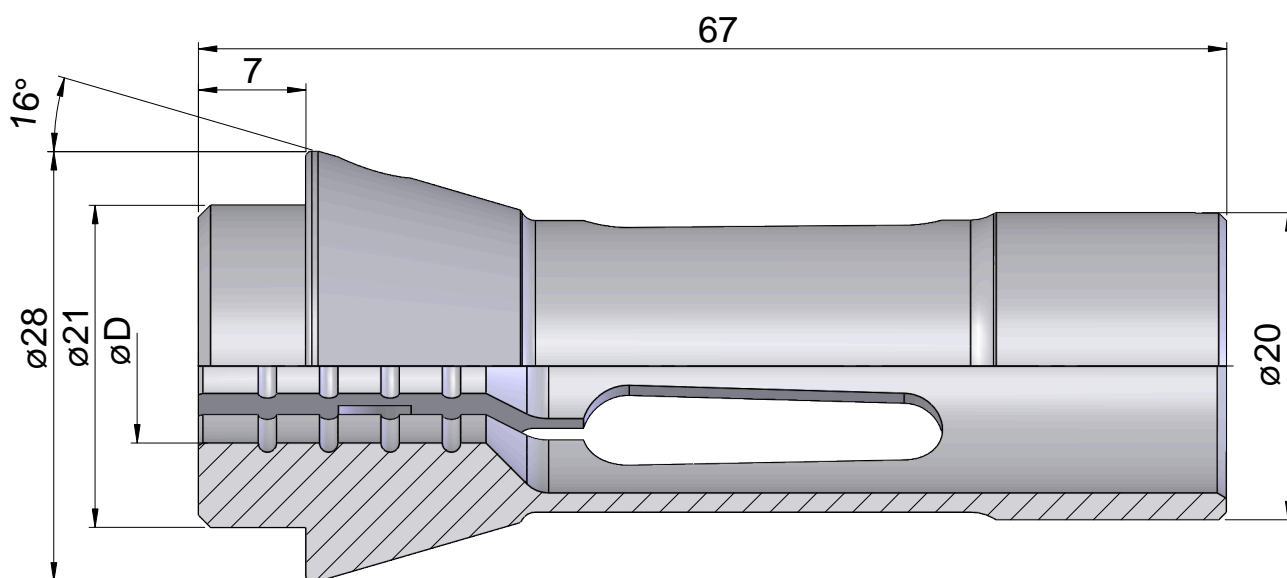
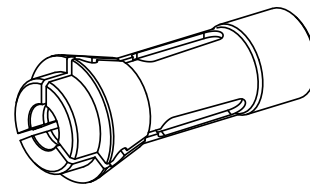


## Spannzange 138E/F20 Ø=5,00

### Technische Daten

|                         |                               |
|-------------------------|-------------------------------|
| Spannmittelbaugröße     | 138E/F20                      |
| Hersteller Produktlinie | Spannzange                    |
| Spannausführung         | glatt                         |
| Nenn Durchmesser        | 5 Millimeter                  |
| Spannmethode            | Außenspannung                 |
| Spannzangenvariante     | Schlitze vulkanisiert (Stdrd) |
| Hersteller Produktlinie | Schlenker                     |



## **Dokumente**

Für dieses Produkt sind keine Downloads vorhanden