

WFB 32-20 Fräswelle D16

Technische Daten

WZH Zubehörkategorie

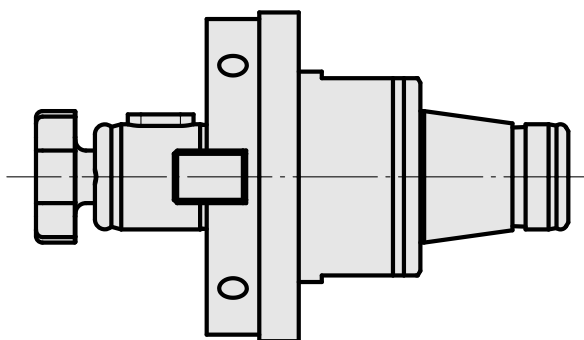
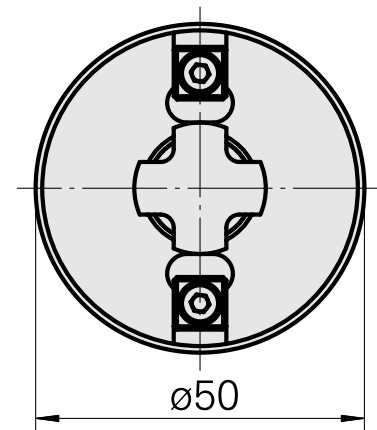
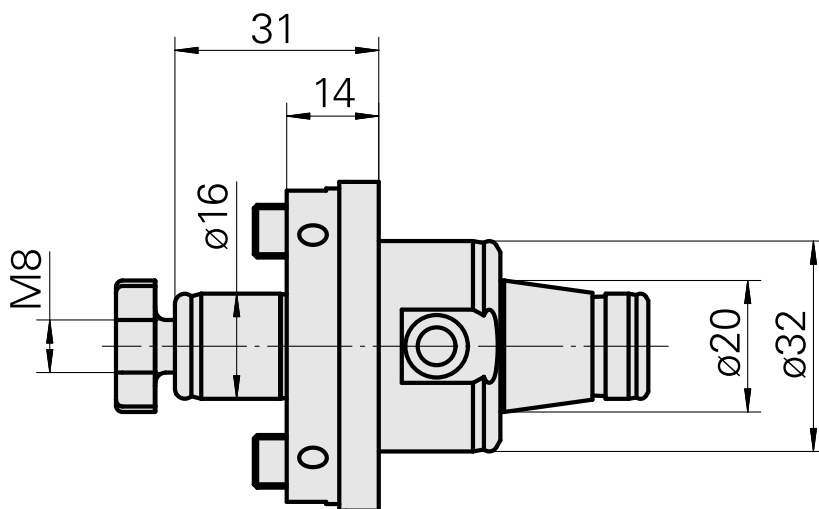
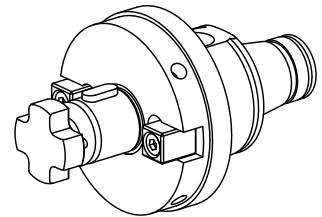
WFB 32-20

Aufnahme

Fräswelle D16

Schnellwechseleinsätze

Fräsdornaufnahme



Dokumente

Für dieses Produkt sind keine Downloads vorhanden

Zubehör

Zum Betrieb benötigt

Fräsdornschlüssel 16

Artikel-Id : 10007866
frühere Artikel-Id : 203020.1160

WZH Zubehörkategorie Werkzeug für Spannzangen	Aufnahme Fräswelle D16	Werkzeug für Spannzangen Fräsdornschlüssel
---	---------------------------	--

Optionales Zubehör

Zubehör für Werkzeughalter

Fräseranzugsschraube M8

Artikel-Id : 10381768
frühere Artikel-Id : 250122.0820

WZH Zubehörkategorie Fräseranzugsschraube	Aufnahme M8
--	----------------

weiteres Zubehör

Ringe

Artikel-Id : 10398855
frühere Artikel-Id : 251390.----

FRÄSDORNRING

Artikel-Id : 10169490
frühere Artikel-Id : 251391.----
