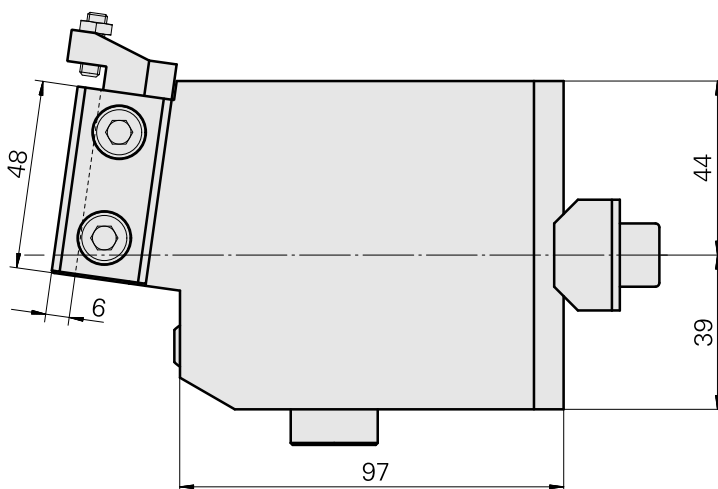
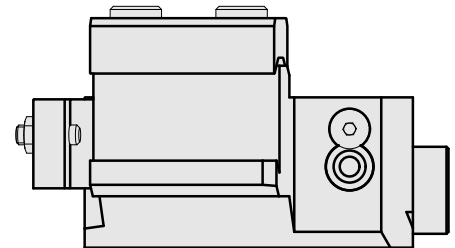
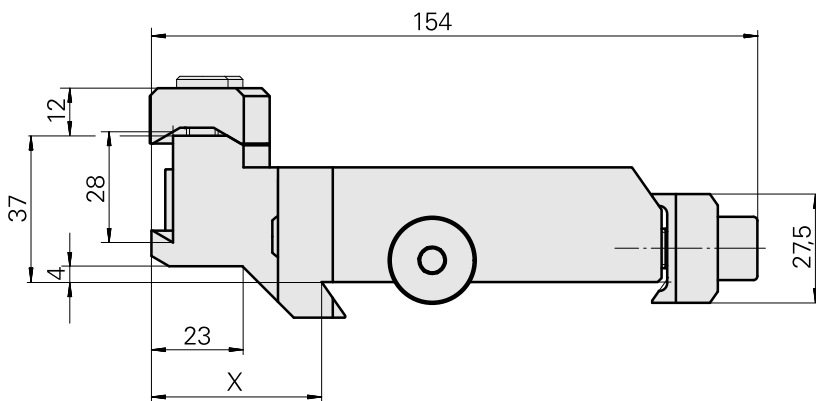
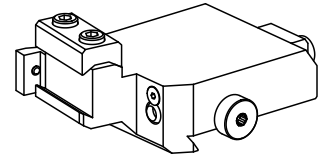


## Stechhalter MS32/MS40 Formmeißel AWN 28

### Technische Daten

<b>Schlittensystem MS</b>	MS32/MS40
<b>Antrieb</b>	nicht angetrieben
<b>Fixierung MS</b>	Schwalbenschwanz
<b>Kühlung</b>	außen
<b>Druck</b>	40 bar
<b>Drehrichtung</b>	Rechtslauf
<b>Aufnahme</b>	Formmeißel AWN 28
<b>X [mm]</b>	43
<b>Y [mm]</b>	–
<b>Z [mm]</b>	29
<b>Produkte INDEX TRAUB</b>	MS32C • MS32-6.2 • MS40-6 • MS32-6.3



X	43
---	----

## Dokumente

Für dieses Produkt sind keine Downloads vorhanden

## Zubehör

Optionales Zubehör

**weiteres Zubehör**

### [Kühlrohr Kugel 12 D](#)

Artikel-Id : 10481964

frühere Artikel-Id : W63490.0022

---

### [Schraube-Senk 8.8 Torx M 5x12/T25 14581 M 5x12/T25 verzinkt 402315 12](#)

Artikel-Id : 10607371

frühere Artikel-Id : 410362.0512

---