

WFB 20-12 ER20

Technische Daten

WZH Zubehörkategorie

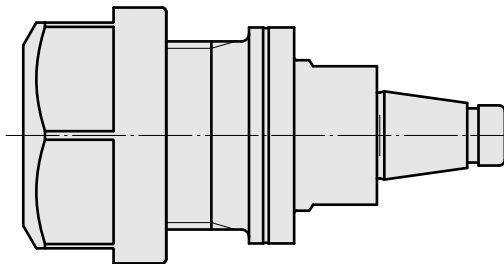
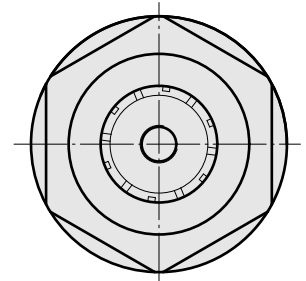
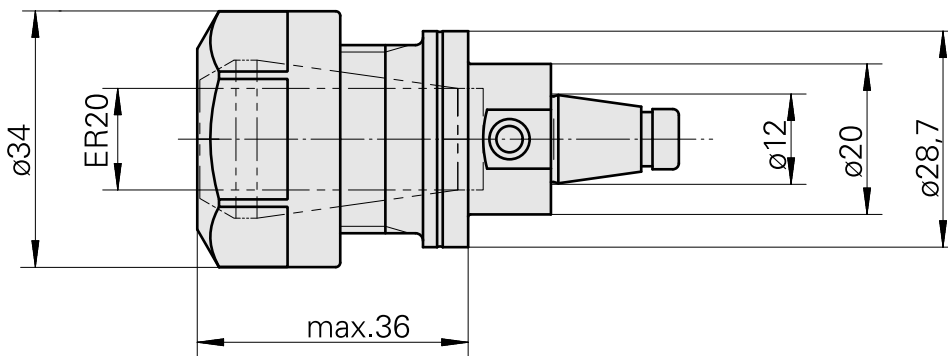
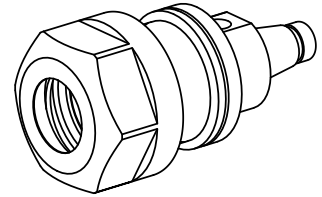
WFB 20-12

Aufnahme

ER20

Schnellwechseleinsätze

Spannzangenaufnahme



Dokumente

Für dieses Produkt sind keine Downloads vorhanden

Zubehör

Zum Betrieb benötigt

[Spannschlüssel E20P](#)

Artikel-Id : 10603529
frühere Artikel-Id : 490219.0201

WZH Zubehörkategorie Werkzeug für Spannzangen	Aufnahme ER20	Spannzangentyp ER20	Spannmuttertyp Innengewinde
Werkzeug für Spannzangen Spannmutterschlüssel			

Optionales Zubehör

Zubehör für Werkzeughalter

[Spannmutter M25x1,5](#)

Artikel-Id : 10137535
frühere Artikel-Id : 901939.0201

WZH Zubehörkategorie Spannmutter	Aufnahme ER20	Spannzangentyp ER20	Spannmuttertyp Innengewinde
-------------------------------------	------------------	------------------------	--------------------------------

weiteres Zubehör

[Spannzangen ER20 0,5-13 D](#)

Artikel-Id : 10863981
frühere Artikel-Id : 901930.2---

[Gewindebohrzangen ET-1-20](#)

Artikel-Id : 10418139
frühere Artikel-Id : 3234--

10919780
W9990479

INDEX

Schrumpfspannzangen ER20

Artikel-Id : 10135002
frühere Artikel-Id : W999066-

Spannzangen ER20 abgedichtet

Artikel-Id : 10919110
frühere Artikel-Id : W999084-
