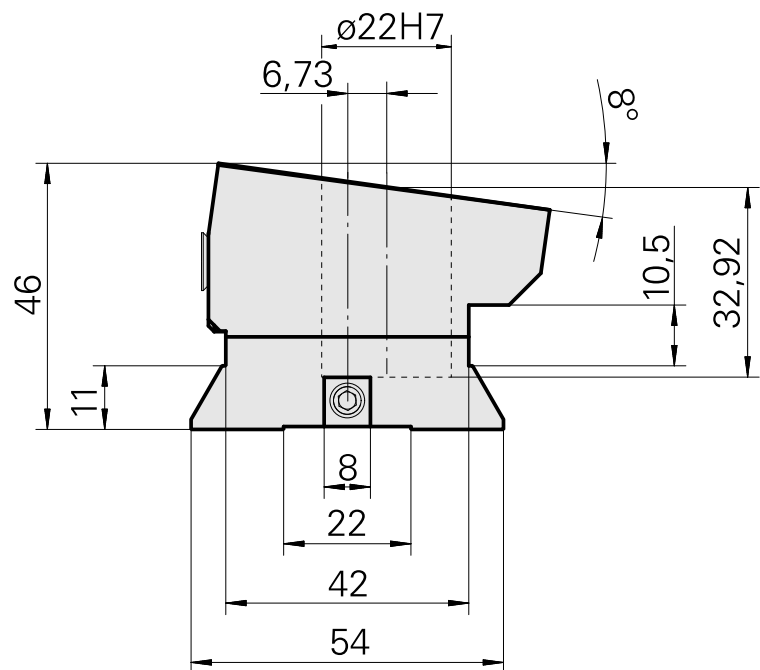
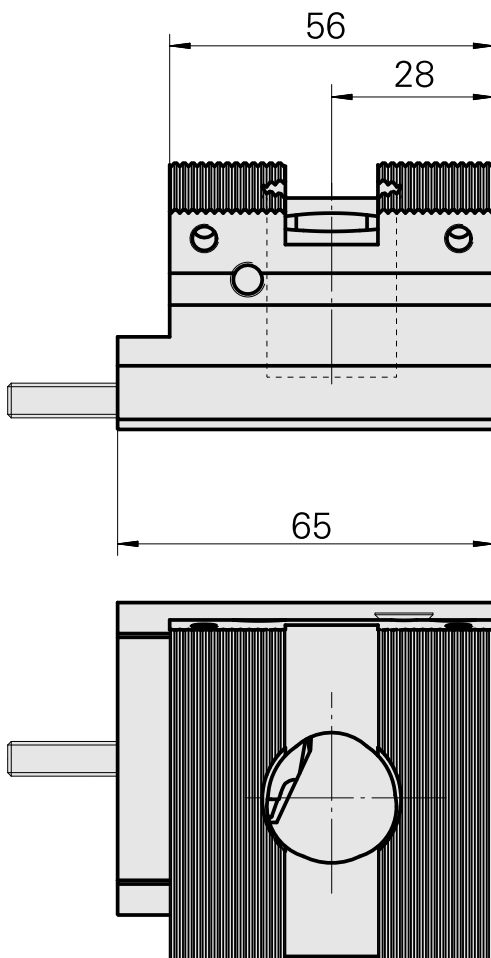
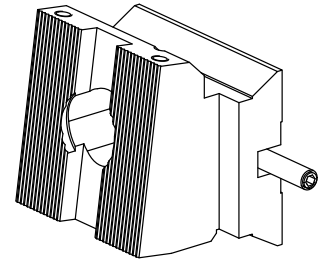


## Basishalter Schwalbenschwanzaufnahme (AB, Formstechhalter)

### Technische Daten

<b>Schaft VDI</b>	Schwalbenschwanzaufnahme (ABC)
<b>Antrieb</b>	nicht angetrieben
<b>Fixierung VDI</b>	keine
<b>Druck</b>	20 bar
<b>180° wendbar</b>	nein
<b>X [mm]</b>	45,5
<b>Y [mm]</b>	–
<b>Z [mm]</b>	9
<b>Produkte INDEX TRAUB</b>	ABC • ABC.2



---

## Dokumente

Für dieses Produkt sind keine Downloads vorhanden

## Zubehör

Optionales Zubehör

### Werkzeughalter mit VDI-Schaft

#### [Stechhaltestück, vertikal einstellbar](#)

Artikel-Id : 10170595

frühere Artikel-Id : W9990244

Antrieb nicht angetrieben	180° wendbar ja	X [mm] 40	Y [mm] -
Z [mm] -	Produkte INDEX TRAUB ABC • ABC.2		