

WFB 20-12 Fräswelle D10

Technische Daten

WZH Zubehörkategorie

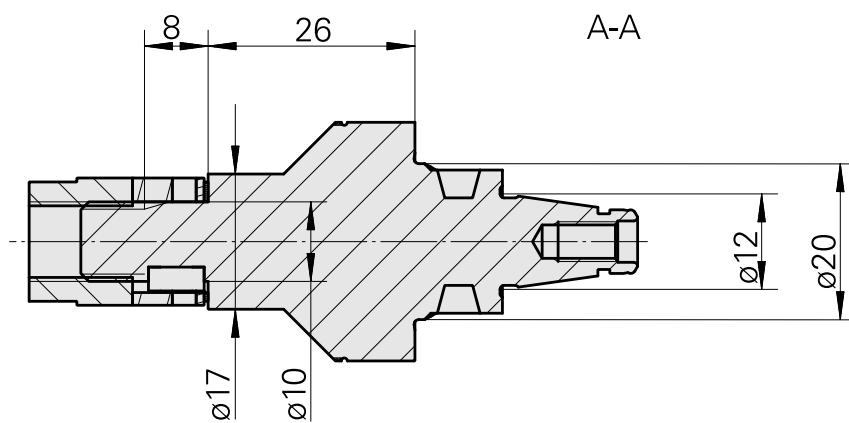
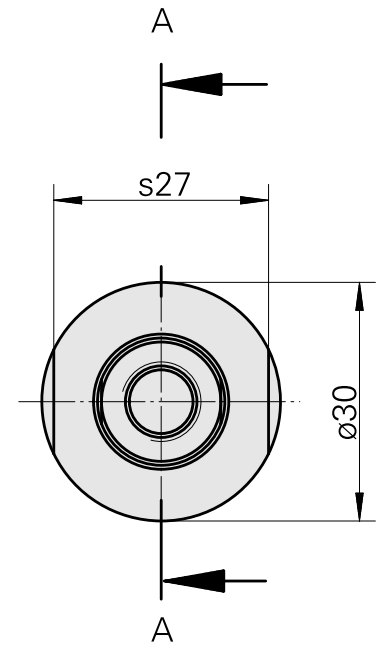
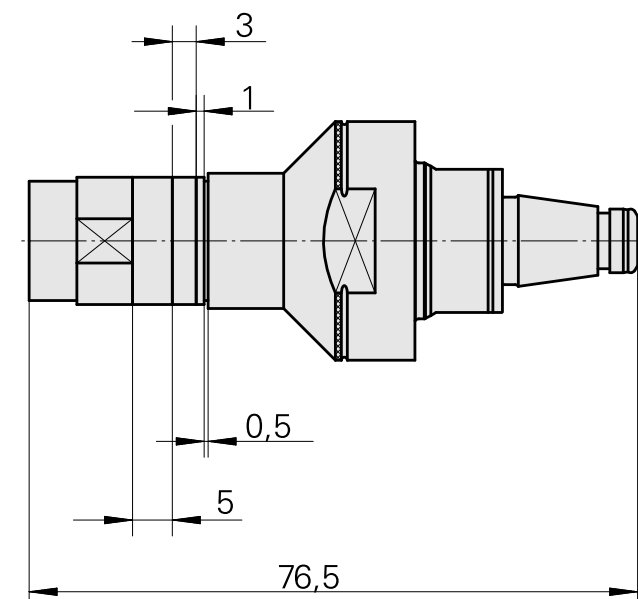
WFB 20-12

Aufnahme

Fräswelle D10

Schnellwechseleinsätze

Fräsdornaufnahme



Dokumente

Für dieses Produkt sind keine Downloads vorhanden

Zubehör

Optionales Zubehör

weiteres Zubehör

[Ringe](#)

Artikel-Id : 10398855
frühere Artikel-Id : 251390.----

[FRÄSDORNRING](#)

Artikel-Id : 10169490
frühere Artikel-Id : 251391.----
