

Adapter zum Mehrkantdrehen

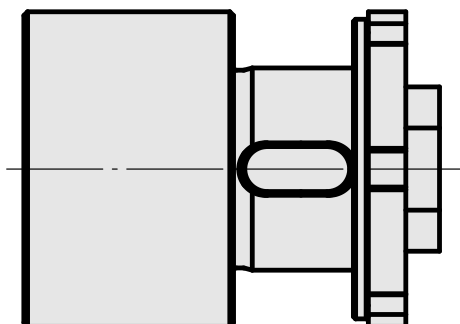
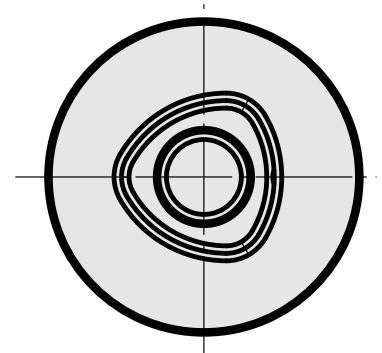
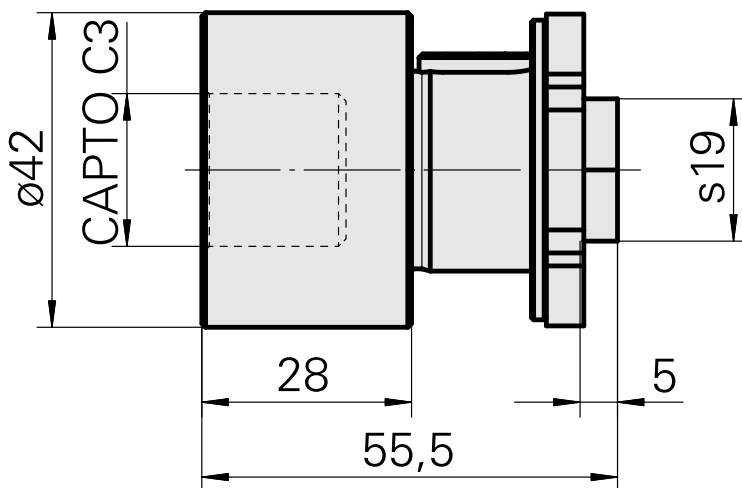
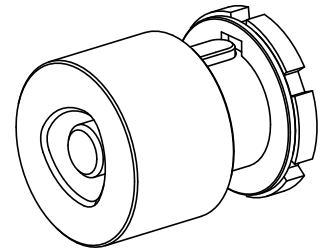
Technische Daten

WZH Zubehörkategorie

Adapter INDEX CAPTO C3

Aufnahme

Fräswelle D32



Dokumente

Für dieses Produkt sind keine Downloads vorhanden