

## Saw blade, 锯片厚度 3 mm

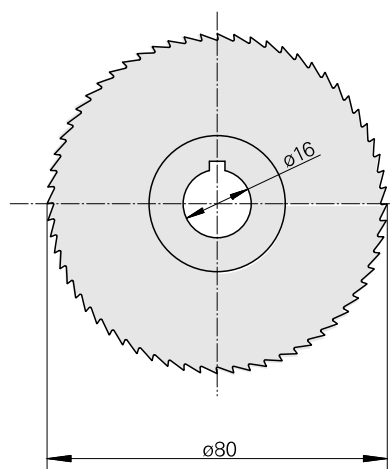
### 技术特点

刀座附件类别

锯片外径 80 mm

刀具夹具

16mm



## 文件

没有针对此产品的任何下载