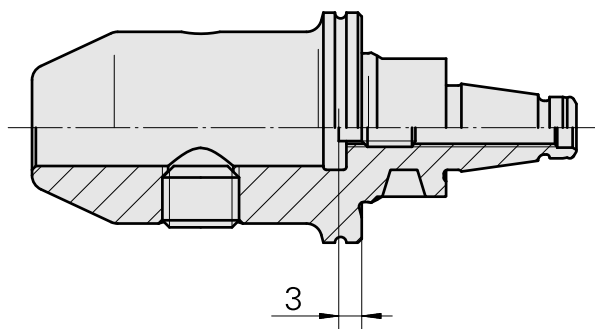
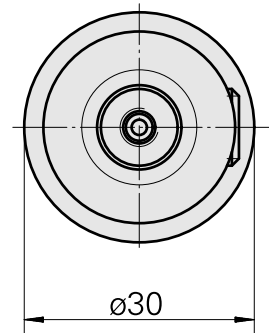
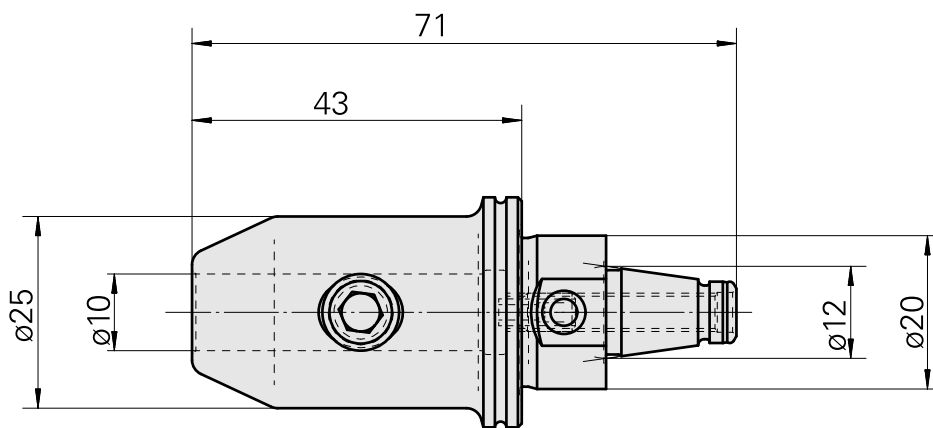
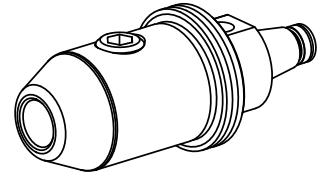


## WFB 20-12 D10

### Technische Daten

WZH Zubehörkategorie	WFB 20-12
Aufnahme	D10
Schnellwechseleinsätze	Weldon-Aufnahme



## Dokumente

Für dieses Produkt sind keine Downloads vorhanden

## Zubehör

Optionales Zubehör

**weiteres Zubehör**

### [Stellschraube W&F M 5x10](#)

Artikel-Id : 10674886  
frühere Artikel-Id : 326793

---

### [Spannschraube/W&F M10x 8 \(110AWS\)](#)

Artikel-Id : 10398283  
frühere Artikel-Id : 326791

---