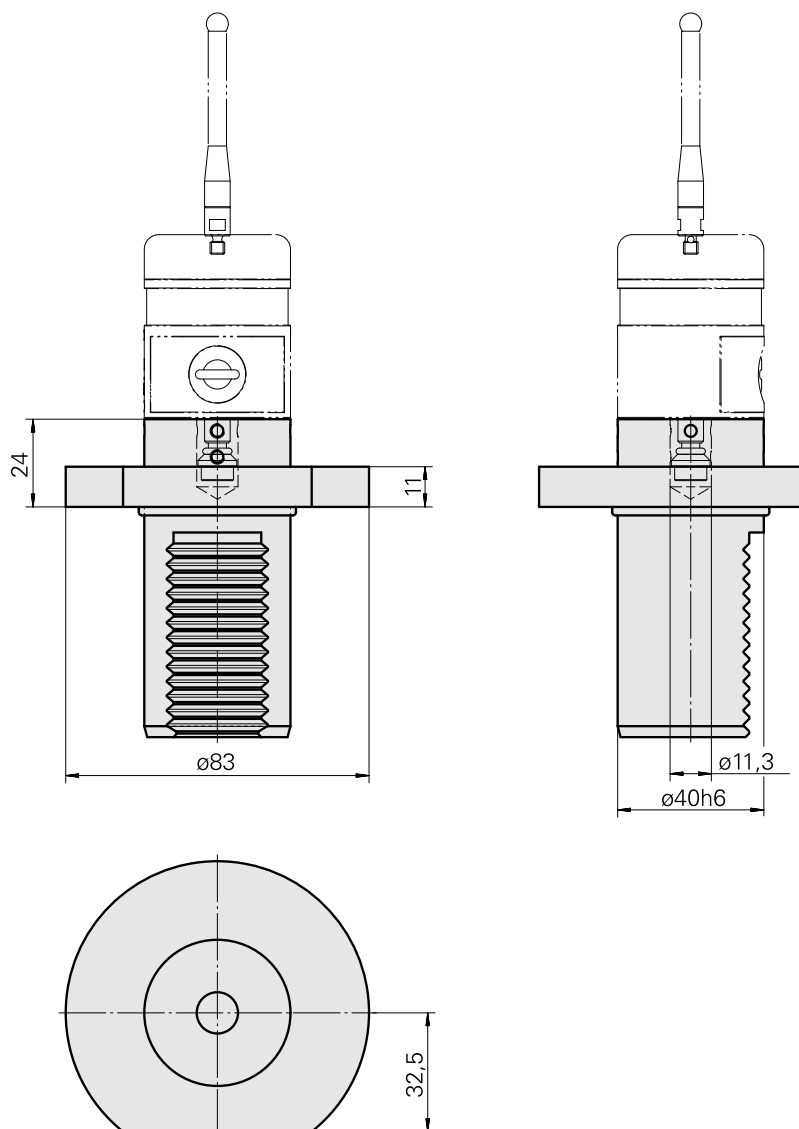
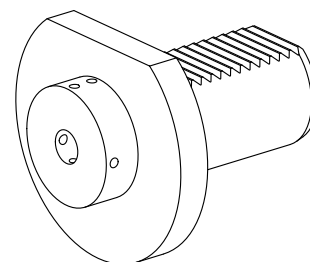


## Supporto p. tastatore misura VDI 40 Reni

### Caratteristiche tecniche

Gambo VDI	VDI 40
Azionamento	non azionato
Fissaggio VDI	nessuno
Attacco	Renishaw D11,2
ruotabile di 180°	no
X [mm]	24
Y [mm]	-
Z [mm]	-



## Documenti

Non sono disponibili download per questo prodotto

## Accessori

Necessario per l'esercizio

### Not defined

Id prodotto : 12133465  
Id prodotto precedente :

---

### Tastatore

Id prodotto : 12133466  
Id prodotto precedente :

---

### Tastatore

Id prodotto : 10338967  
Id prodotto precedente : 487542.1441

---

## Accessori opzionali

### Altri accessori

### Valigia A-2033-7001

Id prodotto : 10259626  
Id prodotto precedente : 487542.0911

---