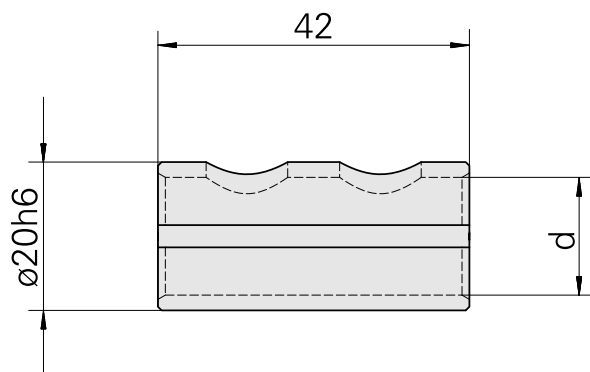
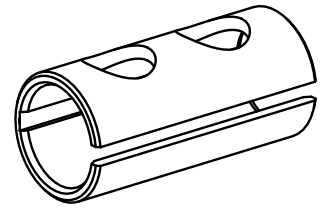


Aufnahmebuchse D20/ vorgearbeitet

Technische Daten

WZH Zubehörkategorie	Aufnahmebuchse
Aufnahme	D20
Werkzeugaufnahme	vorgearbeitet



Dokumente

Für dieses Produkt sind keine Downloads vorhanden