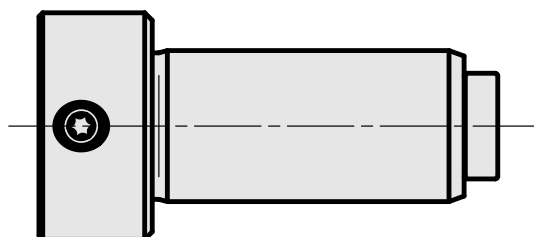
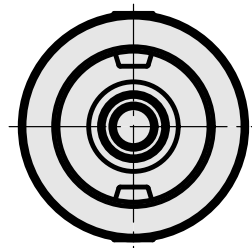
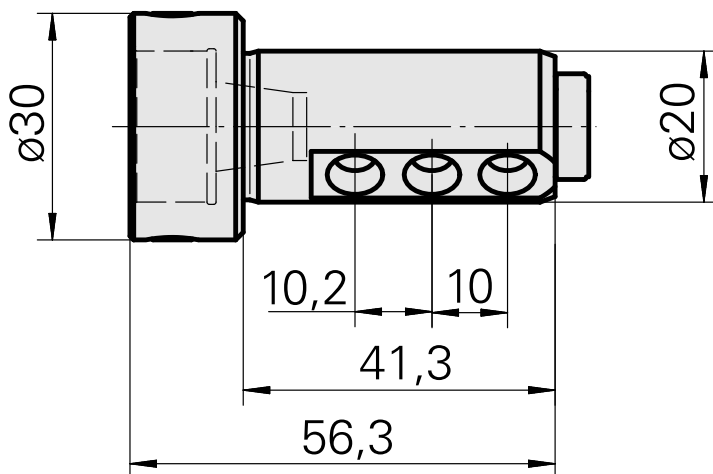
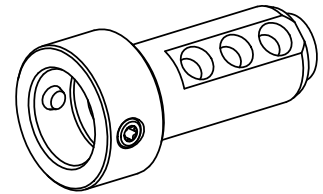


Aufnahme WFB 20-12

Technische Daten

Antrieb	nicht angetrieben
Kühlung	innen
Aufnahme	WFB 20-12
Druck	80 bar
X [mm]	-
Y [mm]	-
Z [mm]	-



Dokumente

Produkthinweise

[PT \(pdf\)](#)

[DE \(pdf\)](#)

[EN \(pdf\)](#)

[FR \(pdf\)](#)

Zubehör

Optionales Zubehör

weiteres Zubehör

[Stift-Gewinde W&F M6x1x7 T15 M 6x1x7](#)

Artikel-Id : 10004947

frühere Artikel-Id : 326171
