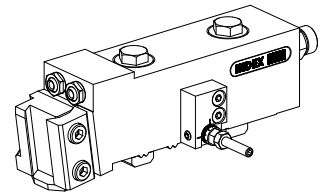


## Portainseri MS16 slitta inserti Scalpel, X.2

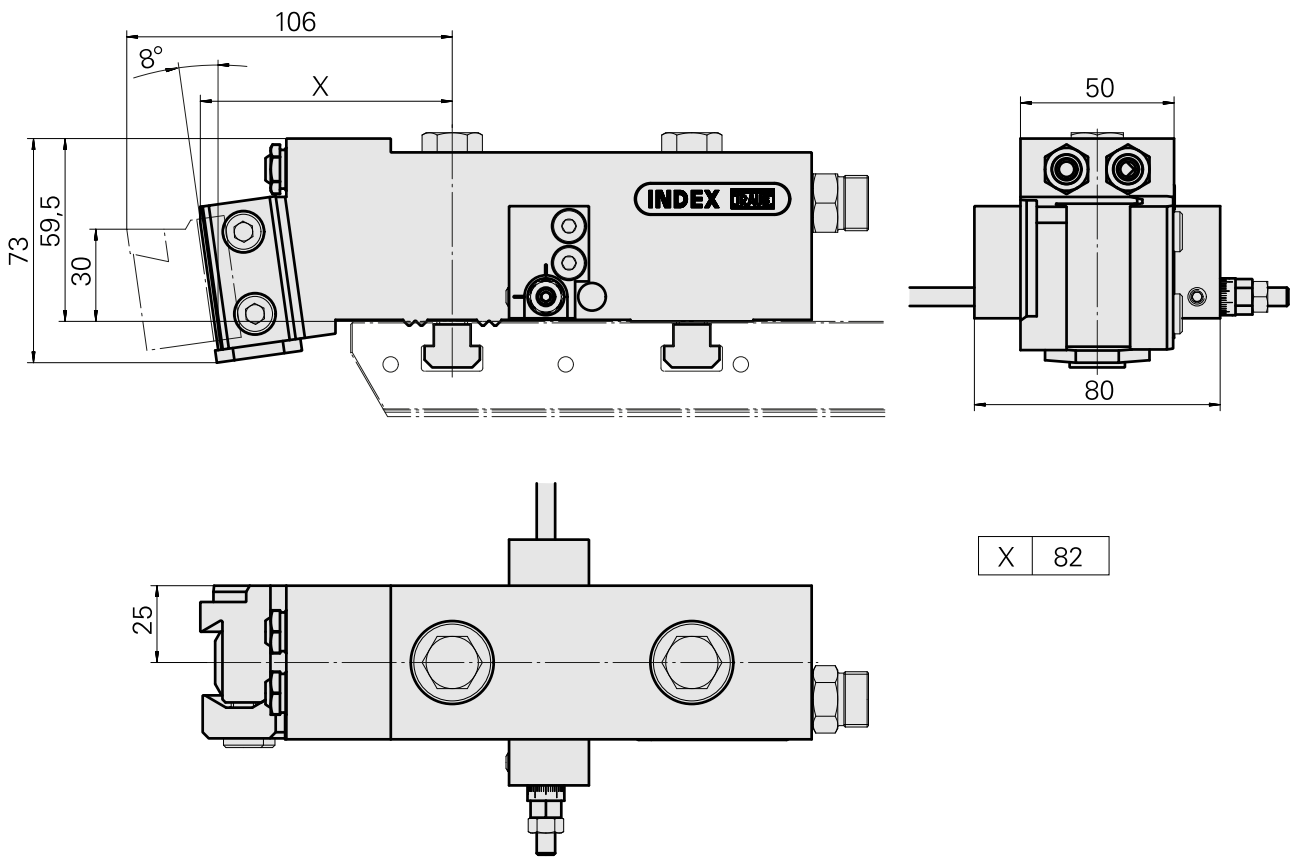
### Caratteristiche tecniche

<b>Sistema slitte MS</b>	MS16 slitta inserti
<b>Azionamento</b>	non azionato
<b>Fissaggio MS</b>	dentatura W
<b>Raffreddamento</b>	esterno
<b>Pressione</b>	80 bar
<b>Senso di rotazione</b>	Rotazione sinistrorsa
<b>Attacco</b>	Scalpello profilatore AWN 28
<b>X [mm]</b>	106
<b>Y [mm]</b>	–
<b>Z [mm]</b>	25
<b>Prodotti INDEX TRAUB</b>	MS16-6 • MS16-6 Plus



### Istruzioni

Utilizzabile solo su INDEX MS16-6 nella posizione x.2!



---

## Documenti

Non sono disponibili download per questo prodotto

## Accessori

Accessori opzionali

### Altri accessori

#### [Vite di chiusura VSTI R 1/4-ED](#)

Id prodotto : 10886676

Id prodotto precedente : 410773.0025

---

#### [Bussola 10 D x 6 D x 12,5](#)

Id prodotto : 10670360

Id prodotto precedente : W67530.0824

---

#### [Ugello Palla](#)

Id prodotto : 11031912

Id prodotto precedente : W67500.3208

---

#### [Vite ad incavo M14x1](#)

Id prodotto : 10105238

Id prodotto precedente : W67530.0818

---

#### [Ugello M6 mit D1,6](#)

Id prodotto : 10147428

Id prodotto precedente : W00019.0216

---

#### [Arresto Feineinstellung; groß](#)

Id prodotto : 10823911

Id prodotto precedente : W9990754

---