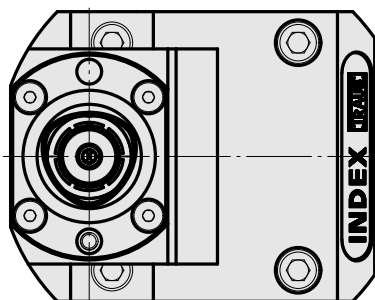
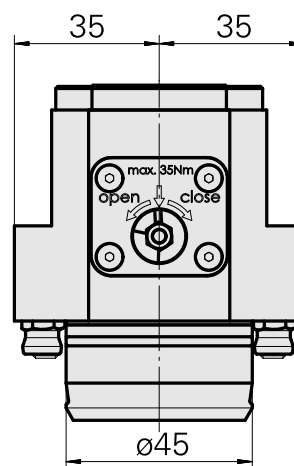
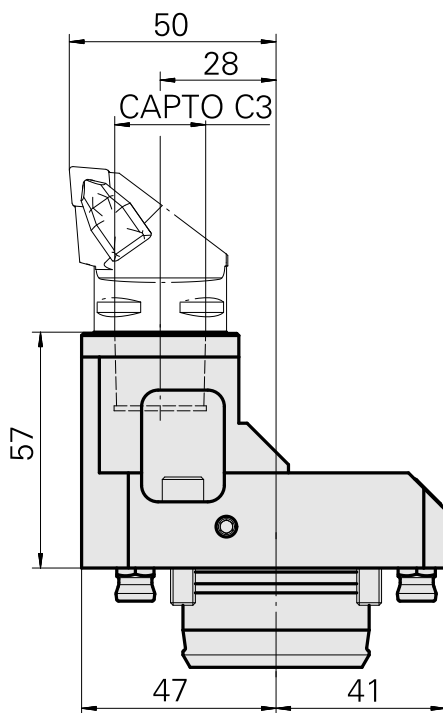
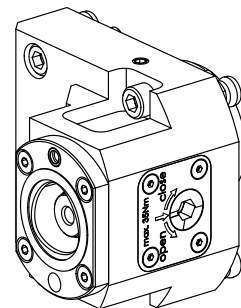


## Basishalter KPS 45 INDEX CAPTO C3

### Technische Daten

Schaft KPS	KPS 45
Antrieb	nicht angetrieben
Kühlung	innen
Aufnahme	INDEX CAPTO C3
Druck	80 bar
X [mm]	57
Y [mm]	–
Z [mm]	28
Produkte INDEX TRAUB	ABC65 • TNK42/65



## Dokumente

### Produkthinweise

[FR \(pdf\)](#)

[EN \(pdf\)](#)

[DE \(pdf\)](#)

## Zubehör

Optionales Zubehör

### weiteres Zubehör

[Adapter INDEX CAPTO C3 fest](#)

Artikel-Id : 12062333

frühere Artikel-Id :

---