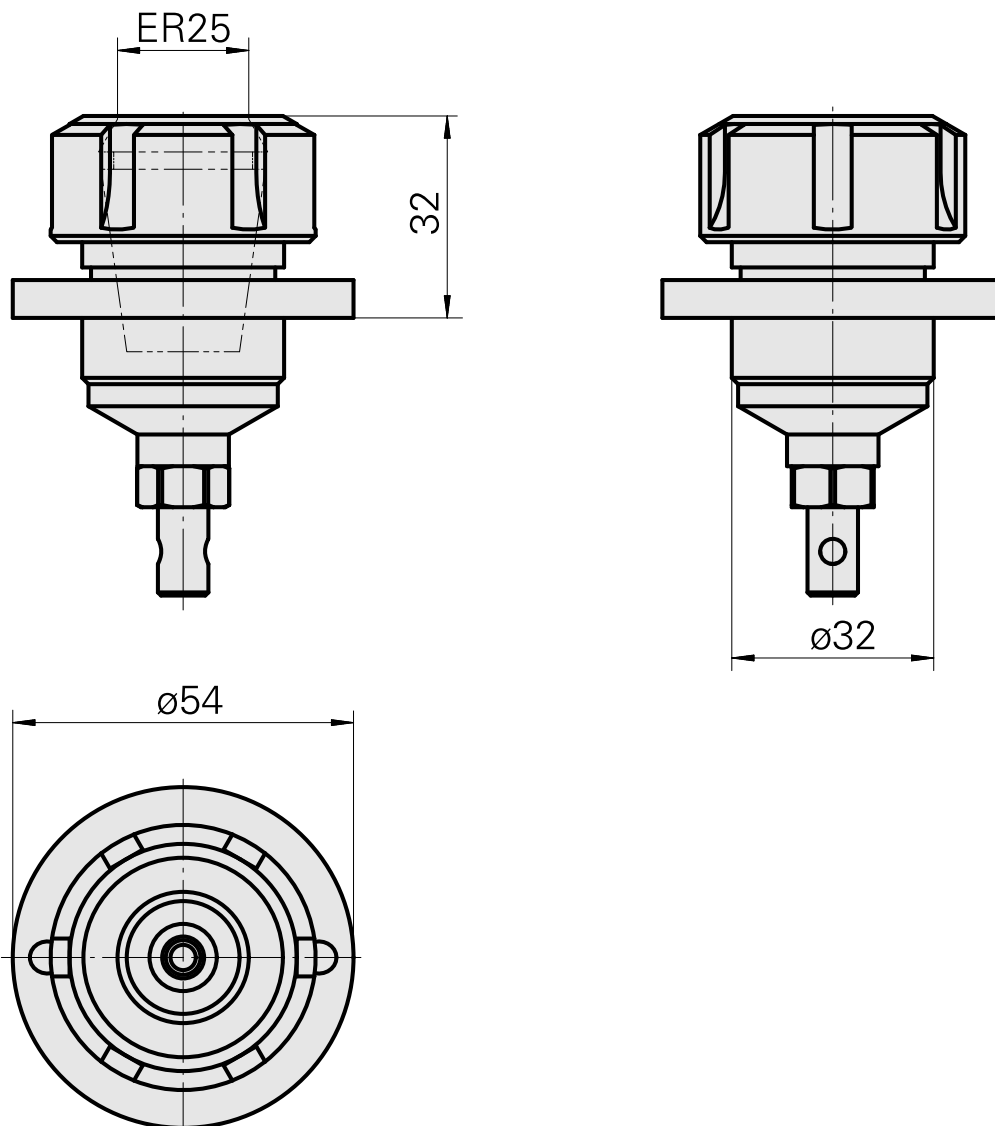
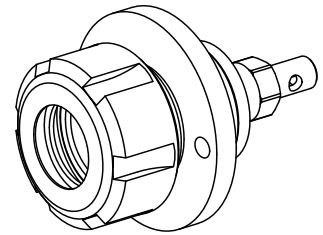


Bohrhaltestück ER25

Caratteristiche tecniche

Antrieb	nicht angetrieben
Kühlung	innen
Druck	80 bar
Aufnahme	ER25
X [mm]	32
Y [mm]	-
Z [mm]	-
Produkte INDEX TRAUB	MS52C • MS52C2 • MS52-6.3



Documenti

Non sono disponibili download per questo prodotto

Accessori

Necessario per l'esercizio

[Chiave](#)

Id prodotto : 10802433

Id prodotto precedente : 490219.0251

Categoria acces. portautensile Attrezzo per pinze di serrag.	Attacco ER25	Tipo pinza di serraggio ER 25	Tipo dado di serraggio Filettatura interna
Strumento per pinze Chiave dado di serraggio			

Accessori opzionali

Tool holder accessories

[Dado di serraggio](#)

Id prodotto : 10193990

Id prodotto precedente : 901939.0251

Categoria acces. portautensile Dado di serraggio	Attacco ER25	Tipo pinza di serraggio ER 25	Tipo dado di serraggio Filettatura interna
--	-----------------	----------------------------------	---

Altri accessori

[Pinza di serraggio](#)

Id prodotto : 10206464

Id prodotto precedente : 901930.3---

[Pinza foratura filettata ET-1-25](#)

Id prodotto : 10191234

Id prodotto precedente : 3224--

Pinza foratura filettata

Id prodotto : 10256515

Id prodotto precedente : WZ9990.9507F

Pinza di serraggio retrattile

Id prodotto : 10029756

Id prodotto precedente : W999067-

Pinza di serraggio, sigillato

Id prodotto : 10698406

Id prodotto precedente : W999085-
