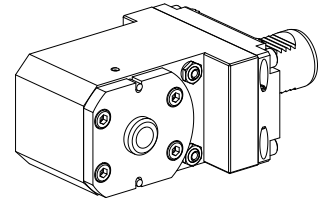


Spitzenführhalter VDI 40 D15,14/Kegel 1:, vertikal einstellbar, ungefedert

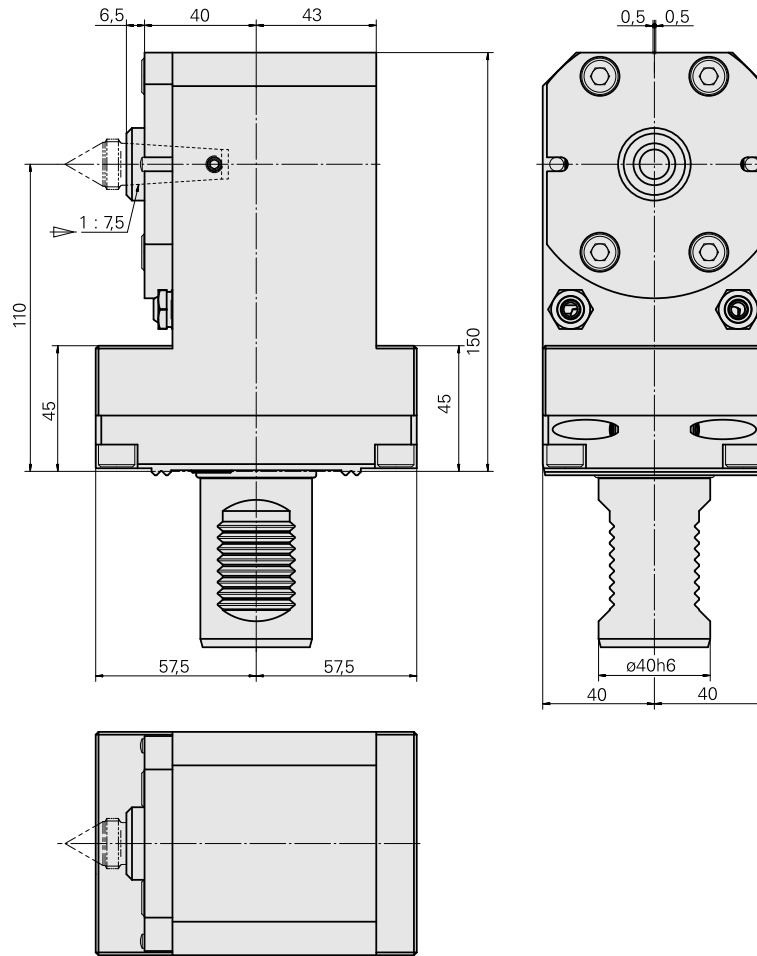
Technische Daten

Schaft VDI	VDI 40
Antrieb	nicht angetrieben
Fixierung VDI	W-Verzahnung
Kühlung	außen
Druck	80 bar
Aufnahme	D15,14/Kegel 1:7,5
180° wendbar	ja
X [mm]	110
Y [mm]	±0,5
Z [mm]	46,5
Produkte INDEX TRAUB	G420 • G400.2



Hinweis

Spitze auswechselbar!



Dokumente

Für dieses Produkt sind keine Downloads vorhanden

Zubehör

Optionales Zubehör

Zubehör für Werkzeughalter

[Rohr, M6x48,45°](#)

Artikel-Id : 10683174

frühere Artikel-Id : W63501.2622

WZH Zubehörkategorie	Aufnahme
Kühlschmierstoff-Rohr	M6

weiteres Zubehör

[Führungsspitze d1=15.14 Kegel 1:7.5](#)

Artikel-Id : 10606287

frühere Artikel-Id : W9636-.21--

[Kugelspritzdüse D10xM6](#)

Artikel-Id : 11031912

frühere Artikel-Id : W67500.3208

[Dichtungssatz PTFE](#)

Artikel-Id : 12181693

frühere Artikel-Id :