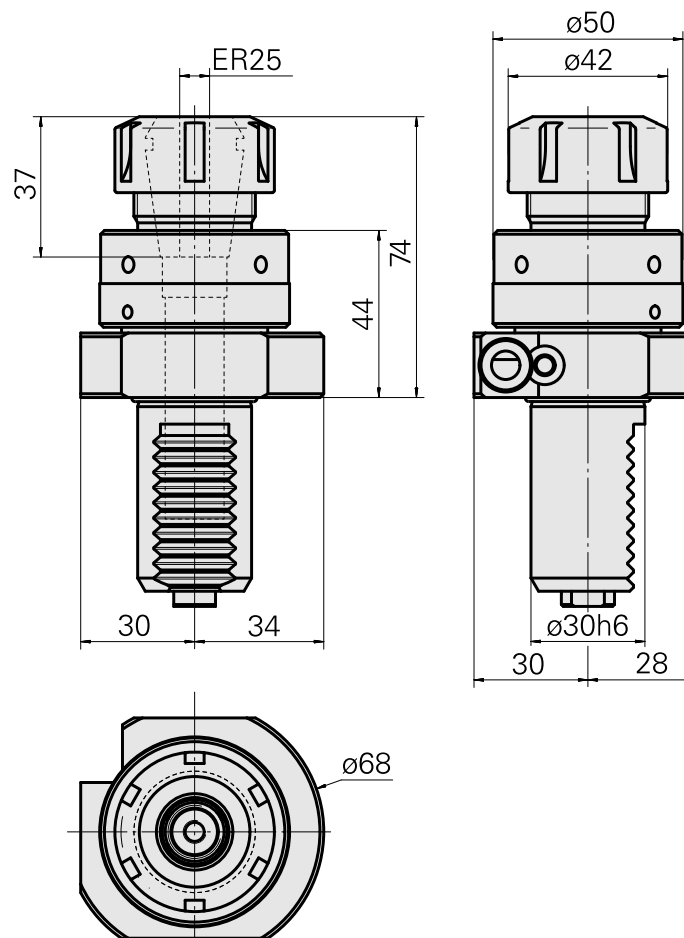
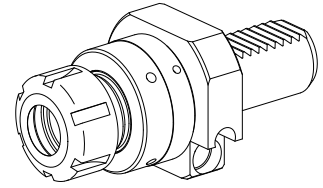


## Reibhalter VDI 30 ER25, einstellbar

### Technische Daten

Schaft VDI	VDI 30
Antrieb	nicht angetrieben
Fixierung VDI	keine
Kühlung	außen
Druck	20 bar
Aufnahme	ER25
180° wendbar	nein
Datenträger	Aufnahmebohrung prüfen
X [mm]	73,5
Y [mm]	-
Z [mm]	-
Produkte INDEX TRAUB	V100 • V200 • V160C • V160G • V300 • TNA300



---

## Dokumente

Für dieses Produkt sind keine Downloads vorhanden

## Zubehör

Zum Betrieb benötigt

### [Spannschlüssel E25](#)

Artikel-Id : 10802433  
frühere Artikel-Id : 490219.0251

WZH Zubehörkategorie Werkzeug für Spannzangen	Aufnahme ER25	Spannzangentyp ER25	Spannmuttertyp Innengewinde
Werkzeug für Spannzangen Spannmutterschlüssel			

## Optionales Zubehör

### Zubehör für Werkzeughalter

### [Spannmutter M32x1,5](#)

Artikel-Id : 10193990  
frühere Artikel-Id : 901939.0251

WZH Zubehörkategorie Spannmutter	Aufnahme ER25	Spannzangentyp ER25	Spannmuttertyp Innengewinde
-------------------------------------	------------------	------------------------	--------------------------------

### weiteres Zubehör

### [Spannzangen ER25 1-16 D](#)

Artikel-Id : 10206464  
frühere Artikel-Id : 901930.3---

---

### [Schrumpfspanzangen ER25](#)

Artikel-Id : 10029756  
frühere Artikel-Id : W999067-

---

---

[Gewindebohrzangen ET-1-25](#)

Artikel-Id : 10191234  
frühere Artikel-Id : 3224--

---

[Gewindebohrzangen ER25-GB](#)

Artikel-Id : 10256515  
frühere Artikel-Id : WZ9990.9507F

---

[Spannzangen ER25 abgedichtet](#)

Artikel-Id : 10698406  
frühere Artikel-Id : W999085-

---

[Kühlrohr](#)

Artikel-Id : 10676412  
frühere Artikel-Id : W63211.5112

---

[Schraube-Senk 8.8 Torx M 5x12/T25 14581 M 5x12/T25 verzinkt 402315 12](#)

Artikel-Id : 10607371  
frühere Artikel-Id : 410362.0512

---