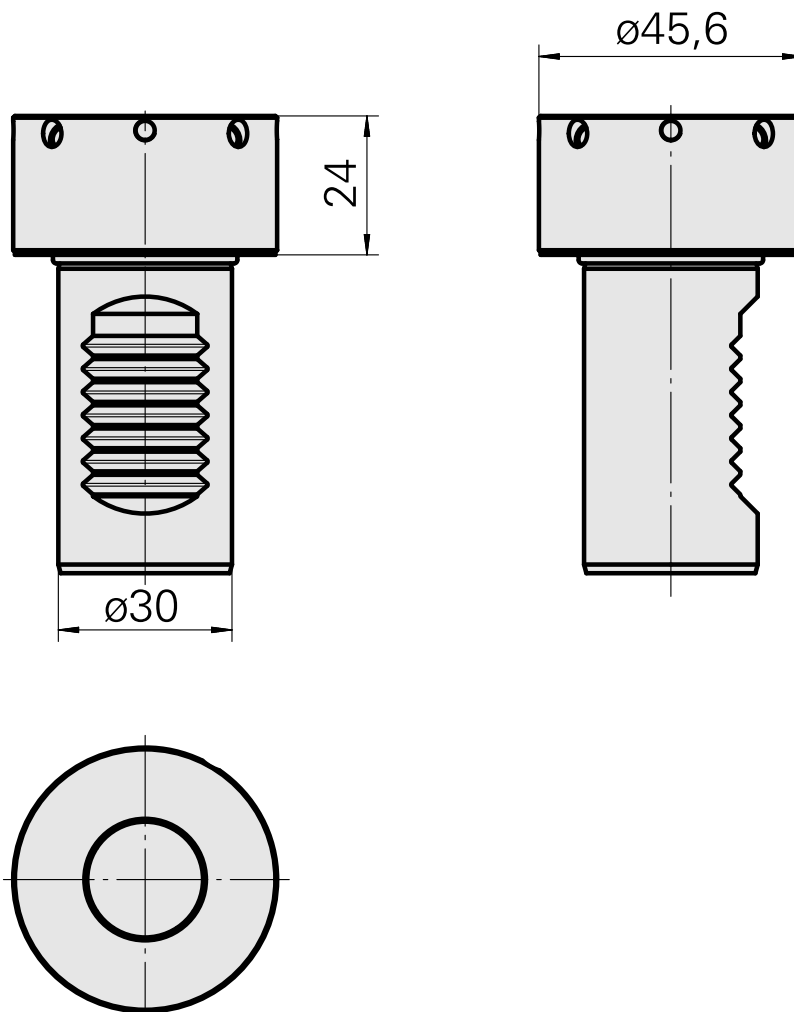
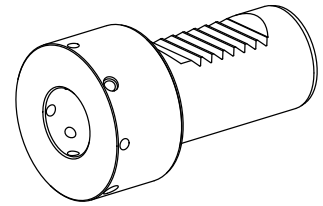


Messtasterhalter VDI 30 Renishaw D20

Technische Daten

Schaft VDI	VDI 30
Antrieb	nicht angetrieben
Fixierung VDI	keine
Aufnahme	Renishaw D20
180° wendbar	nein
X [mm]	24
Y [mm]	–
Z [mm]	–
Produkte INDEX TRAUB	G250 • G220.3 • TNX220.3 • TNX200.3 • G200.3 • G320.3 compact • G220.4 • G200.4



Dokumente

Für dieses Produkt sind keine Downloads vorhanden