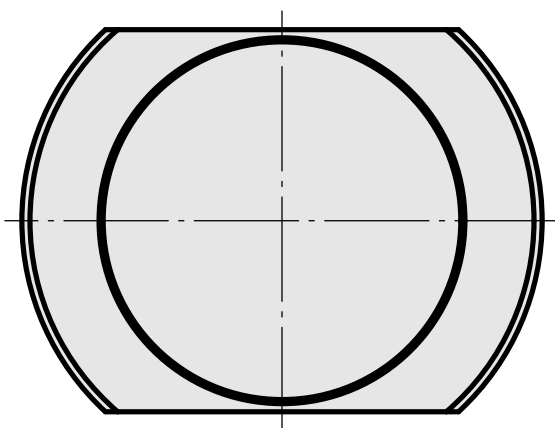
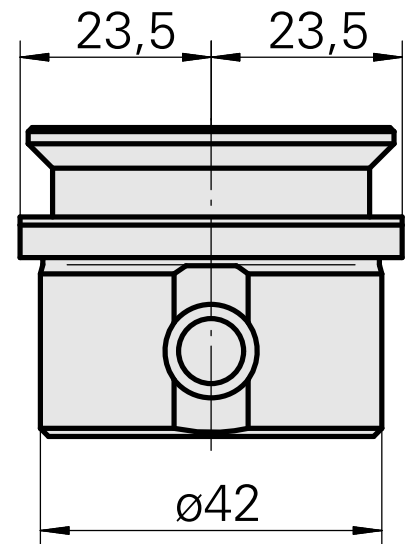
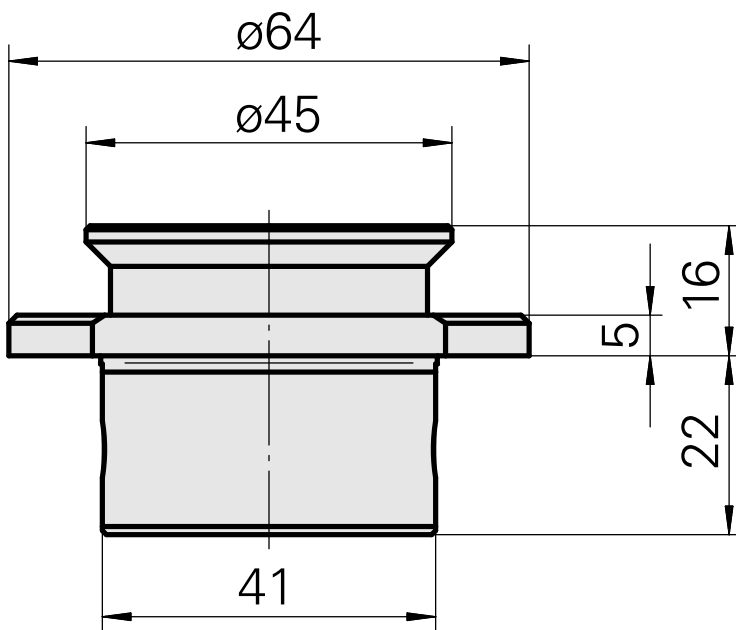
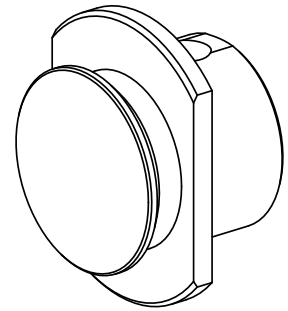


Verschlussstopfen

Technische Daten

Antrieb	nicht angetrieben
Fixierung MS	Schaft D42
X [mm]	16
Y [mm]	-
Z [mm]	-
Produkte INDEX TRAUB	MS52C • A200-6 • MS52-6.3



Dokumente

Für dieses Produkt sind keine Downloads vorhanden