

Bague, largeur 3 mm

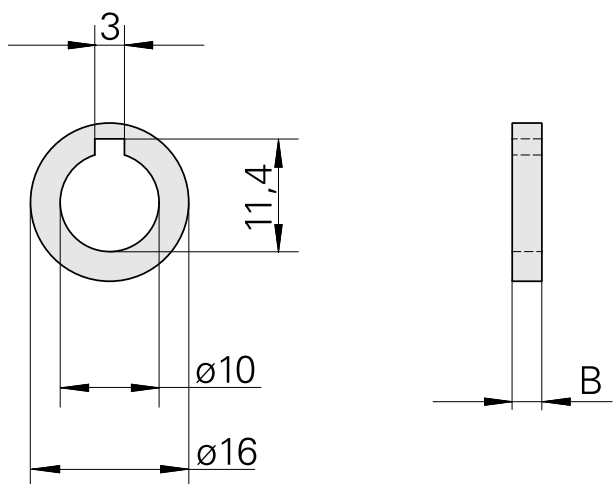
Données techniques

Catégorie d'accessoires PO

Bague porte-fraise

Attachement

Arbre porte-fraise D10



10886267
981162

INDEX

Documents

Aucun téléchargement n'est disponible pour ce produit