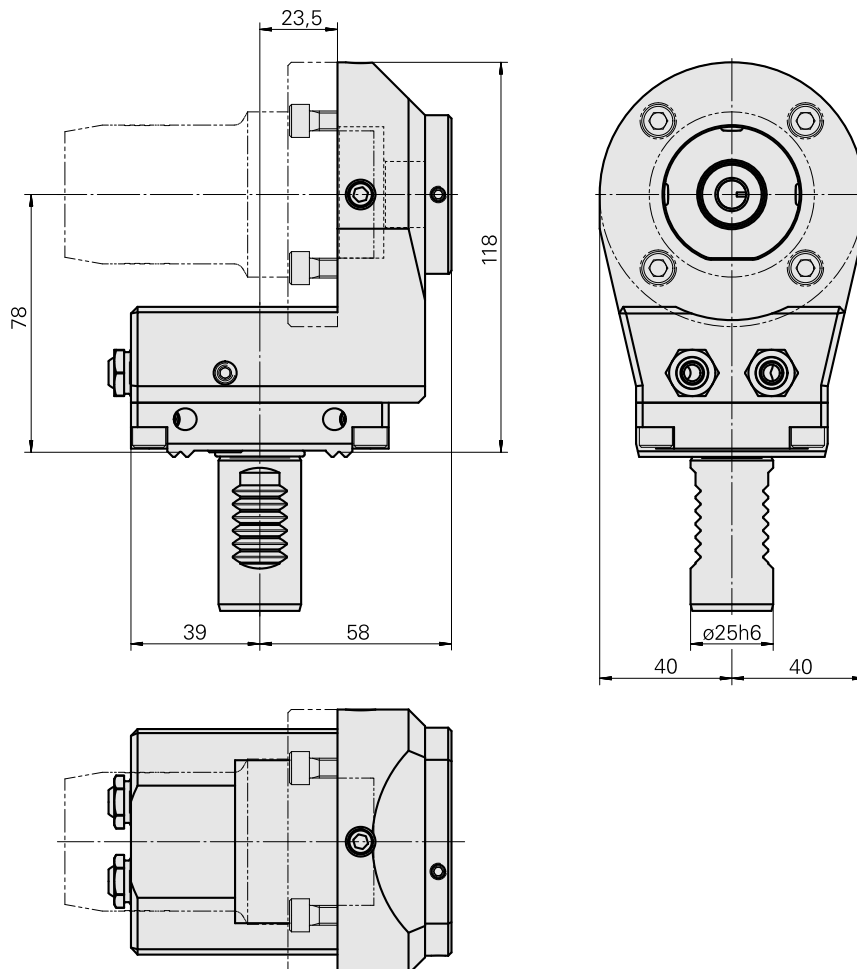
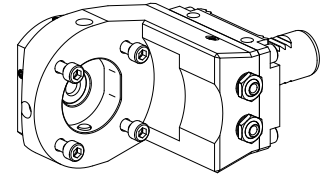


Basic holder VDI 25

Caratteristiche tecniche

Shank VDI	VDI 25
Drive	not live
Fixation VDI	W serration
Cooling	external and internal
Pressure	80 bar
reversible 180°	yes
X [mm]	78 (3.07")
Y [mm]	—
Z [mm]	-23.5 (-0.93)
INDEX TRAUB products	C42/65 • G160 • ABC • C100 • C200 • G200 • G200.2 • G220 • ABC.2 • G220.3 • TNX220.3 • TNX200.3 • G200.3 • TNX160.2



Documenti

Schede prodotto

[EN \(pdf\)](#)

[FR \(pdf\)](#)

[DE \(pdf\)](#)

Accessori

Accessori opzionali

Tool holders with VDI shank

[Supporto portapunte Espansione idraulica](#)

Id prodotto : 10339021

Id prodotto precedente : W9990315

Azionamento non azionato	Fissaggio VDI nessuno	Raffreddamento esterno e interno	Pressione 80 bar
Attacco Espansione idraulica D12	X [mm] 77,5	Y [mm] -	Z [mm] -
Prodotti INDEX TRAUB G160 • ABC • C100 • C200 • G200 • G200.2 • G220 • ABC.2			

[Drill holding block Hydraulic expansion](#)

Id prodotto : 10090979

Id prodotto precedente : W9990314

Azionamento non azionato	Fissaggio VDI nessuno	Raffreddamento esterno e interno	Pressione 80 bar
Attacco Espansione idraulica D20	X [mm] 83	Y [mm] -	Z [mm] -
Prodotti INDEX TRAUB G160 • ABC • C100 • C200 • G200 • G200.2 • G220 • ABC.2			

Altri accessori

Sealing kit

Id prodotto : 12181692
Id prodotto precedente :

PLUG 10,5 D MIT O-RING 479105.0801

Id prodotto : 10823291
Id prodotto precedente : W67221.4198

Coolant Nozzle

Id prodotto : 11031912
Id prodotto precedente : W67500.3208

BUSHING 10 D x 6 D x 12,5

Id prodotto : 10670360
Id prodotto precedente : W67530.0824

HOLLOW SCREW M14x1 M14x1

Id prodotto : 10105238
Id prodotto precedente : W67530.0818

Nozzle M6 mit D1,6

Id prodotto : 10147428
Id prodotto precedente : W00019.0216
