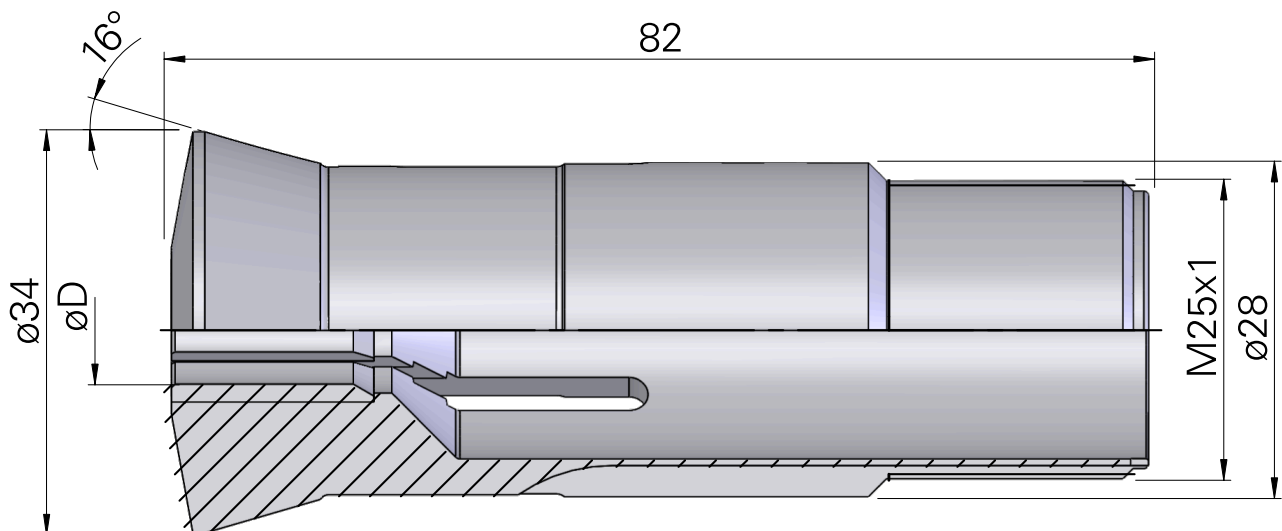
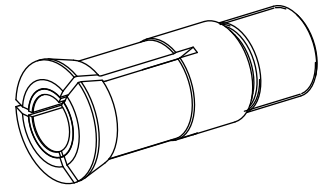


Führungsbuchse T223 Ø=20,00

Technische Daten

Spannmittelbaugröße	T223
Fremdhersteller Produktlinie	Führungsbuchse
Spannausführung	mit HM-Einsatz
Nenndurchmesser	20 Millimeter
Spannmethode	Außenspannung
Spannzangenausführung	einstellbar
Spannzangenvariante	Schlitze vulkanisiert (Stdrd)
Fremdhersteller Produktlinie	Schlenker



Dokumente

Für dieses Produkt sind keine Downloads vorhanden