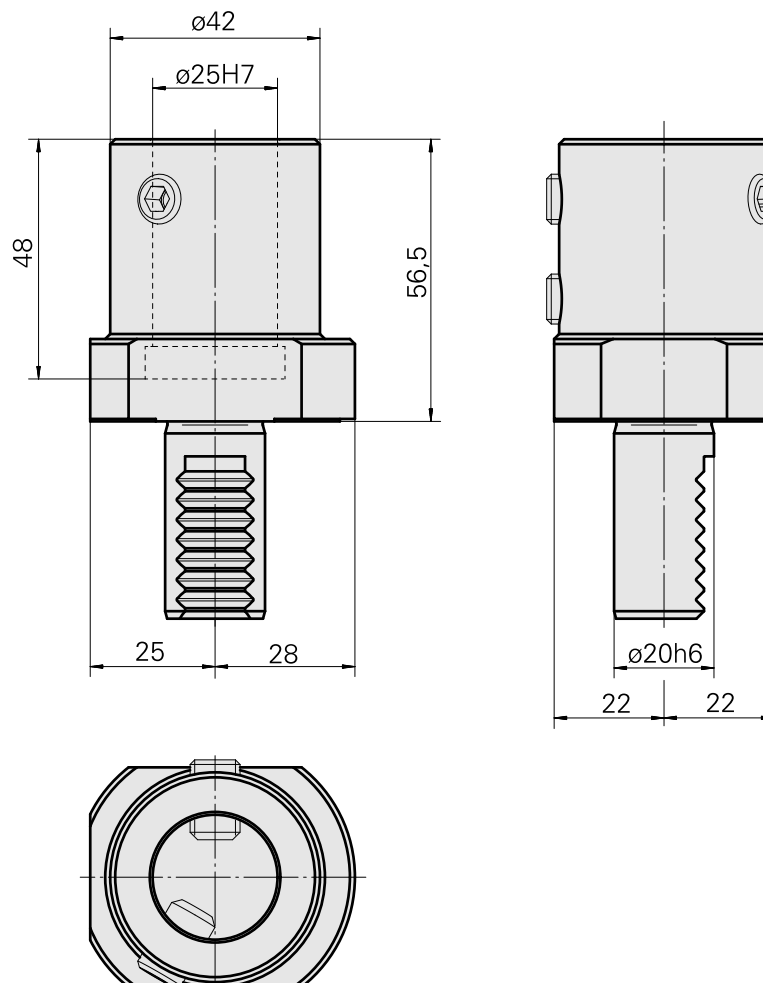
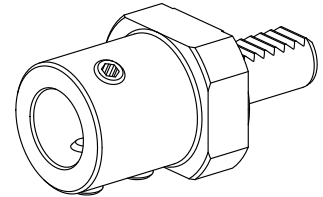


Bohrhalter VDI 20 DIN 1835 B/E D25, Form E1

Technische Daten

Schaft VDI	VDI 20
Antrieb	nicht angetrieben
Fixierung VDI	keine
Kühlung	innen
Druck	80 bar
Aufnahme	DIN 1835 B/E D25
180° wendbar	nein
Datenträger	Aufnahmebohrung prüfen
X [mm]	56,5
Y [mm]	-
Z [mm]	-



Dokumente

Für dieses Produkt sind keine Downloads vorhanden

Zubehör

Optionales Zubehör

weiteres Zubehör

[Aufnahmebuchse mit Bund D25](#)

Artikel-Id : 10070544

frühere Artikel-Id : W62221.41--
