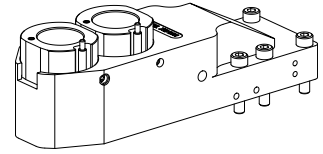


Basishalter MS32/MS40 Hydrodehn D36, zweifach

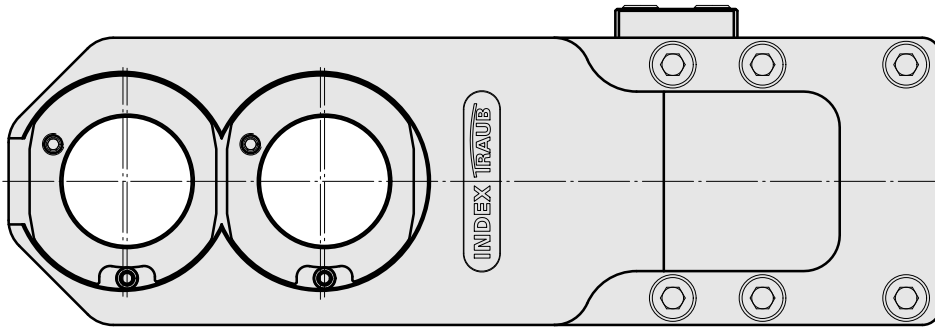
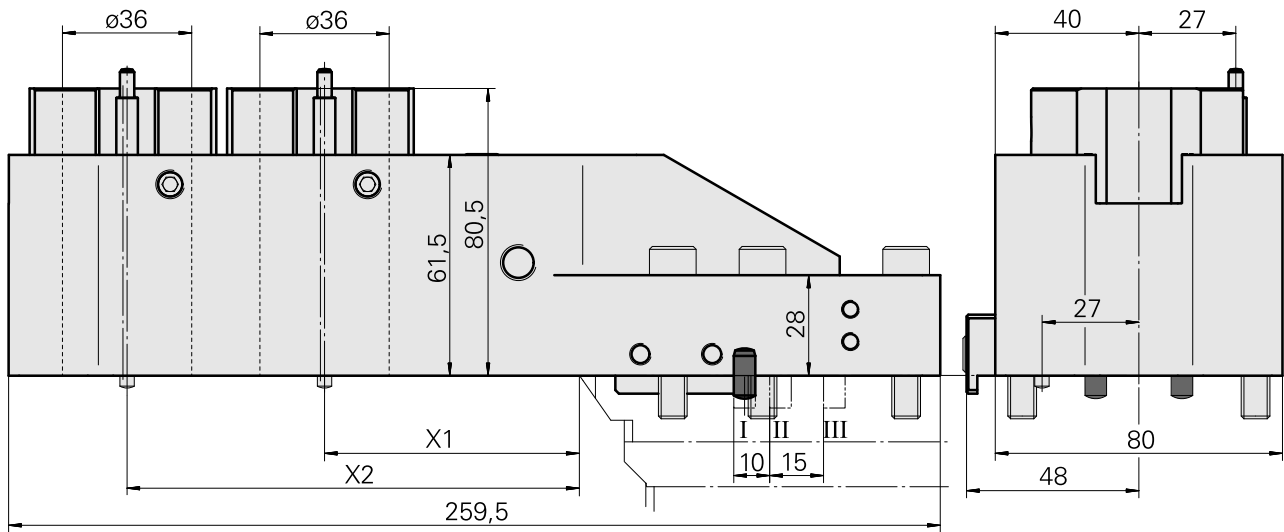
Technische Daten

Schlittensystem MS	MS32/MS40
Antrieb	nicht angetrieben
Fixierung MS	Passfeder/Stift
Aufnahme	Hydrodehn D36
X [mm]	71 + 126
Y [mm]	–
Z [mm]	0
Produkte INDEX TRAUB	MS32C • MS32-6.2 • MS40-6 • MS32-6.3



Hinweis

I, II und III entspricht der jeweiligen Nut in der Schlittenplatte! Bei Verwendung des Stechhalter 10933253 auf den benachbarten Stationen muss eine Kollisionsprüfung durchgeführt werden! Auf der INDEX MS32-6 mit 3-Achs-Handling in den Lage 1.2, 2.1 und 5.1 nicht einsetzbar! Hierfür 10314588 verwenden!



	I	II	III
X1	71	61	46
X2	126	116	101

Dokumente

Produkthinweise

[DE \(pdf\)](#)

[EN \(pdf\)](#)

[FR \(pdf\)](#)

[FR \(pdf\)](#)

[EN \(pdf\)](#)

[DE \(pdf\)](#)

Zubehör

Optionales Zubehör

Werkzeughalter für Mehrspindler

[Verschlussstopfen](#)

Artikel-Id : 12013852

frühere Artikel-Id :

Antrieb nicht angetrieben	Fixierung MS Klemmring D36	X [mm] -	Y [mm] -
Z [mm] -			

weiteres Zubehör

[Exzenterbuchse d36](#)

Artikel-Id : 11066776

frühere Artikel-Id : W9990513

[WZH Schaftdurchmesser 36mm Standard MS32](#)

Artikel-Id : 10536748

frühere Artikel-Id : WM3600.3100F
