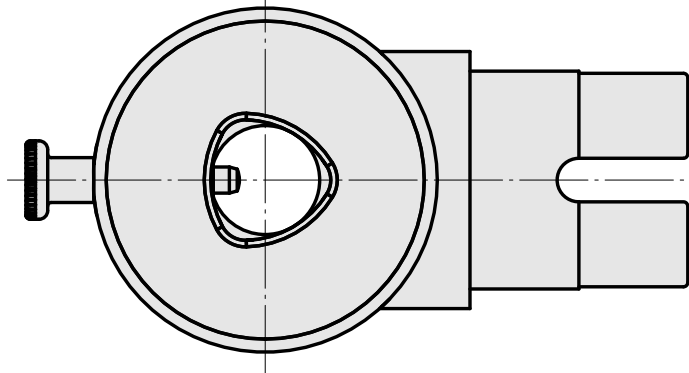
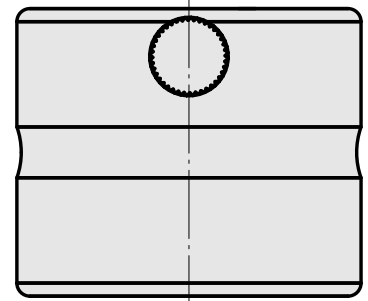
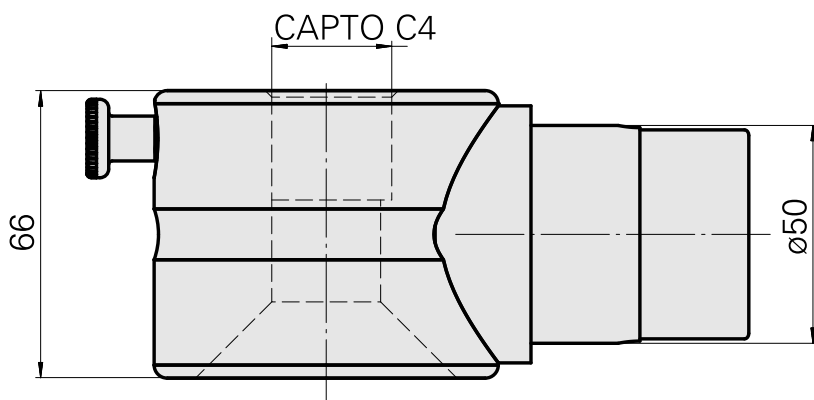
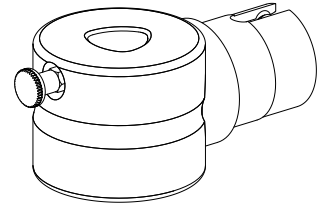


适配器组装辅助 INDEX CAPTO C4

技术特点

刀座附件类别
刀具夹具

适配器组装辅助
CAPTO C4



文件

没有针对此产品的任何下载