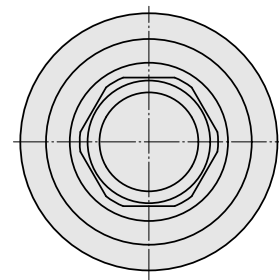
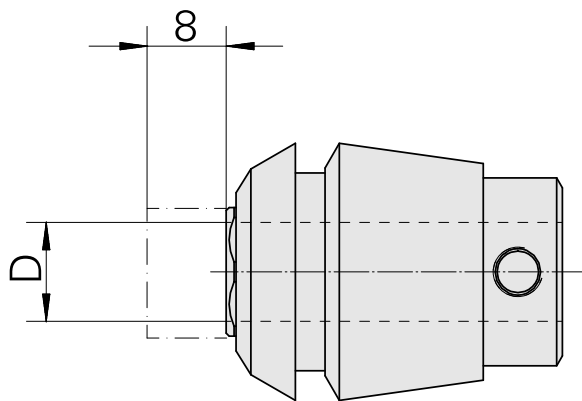
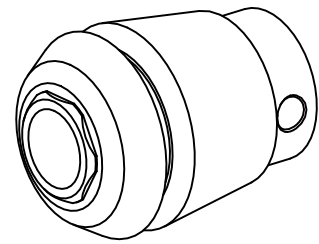


## Pince ER pour tarauds ET 1-25 6,3mm

### Données techniques

Catégorie d'accessoires PO	Pince ER pour tarauds
Attachement	ER25
Logement d'outils	6,3mm
Type de pince de bridage	ET 1-25



## **Documents**

Aucun téléchargement n'est disponible pour ce produit