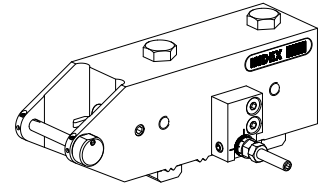


Basishalter MS16 Stechschlitten Fette T1

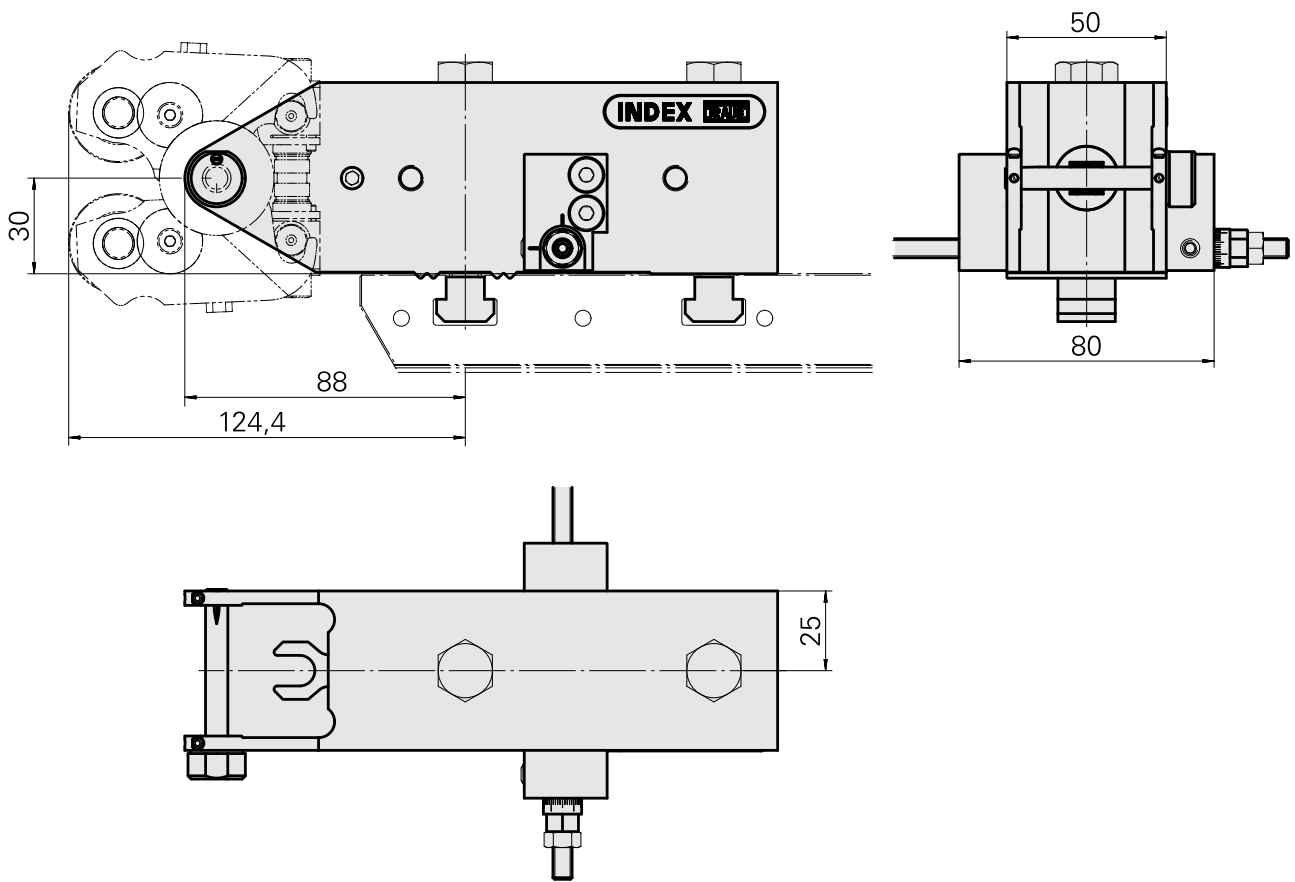
Technische Merkmale

Schlittensystem MS	MS16 Stechschlitten
Antrieb	nicht angetrieben
Fixierung MS	W-Verzahnung
Aufnahme	Fette T160F
X [mm]	88
Y [mm]	–
Z [mm]	0
Produkte INDEX TRAUB	MS16-6



Hinweis

Speziell für Rollköpfe!



Dokumente

Für dieses Produkt sind keine Downloads vorhanden

Zubehör

Optionales Zubehör

weiteres Zubehör

[Anschlag M6x180 Feineinstellung; groß](#)

Artikel-Id : 10823911

frühere Artikel-Id : W9990754
