

Spannmutter M30X1 HI-Q/ ERM 25

Technische Daten

WZH Zubehörkategorie

Spannmutter

Aufnahme

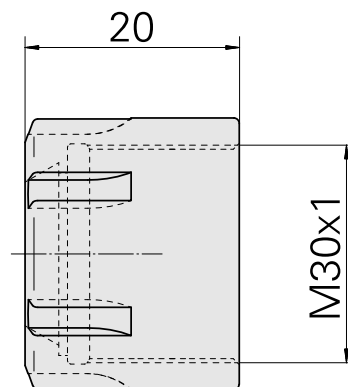
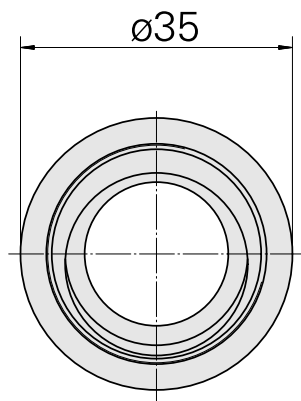
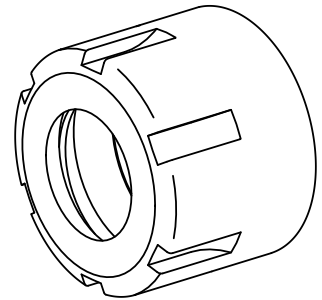
ER25

Spannzangentyp

ER25

Spannmuttertyp

Innengewinde Durchm. reduziert



Dokumente

Für dieses Produkt sind keine Downloads vorhanden