

INDEX CAPTO C3 für DC.. 11T3.., rechts, ohne Greiferrille

Technische Daten

WZH Zubehörkategorie

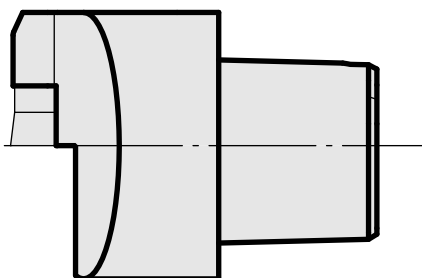
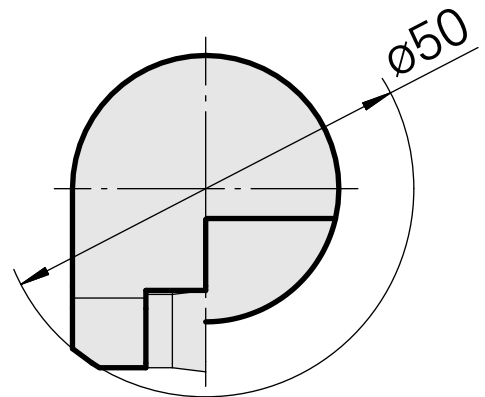
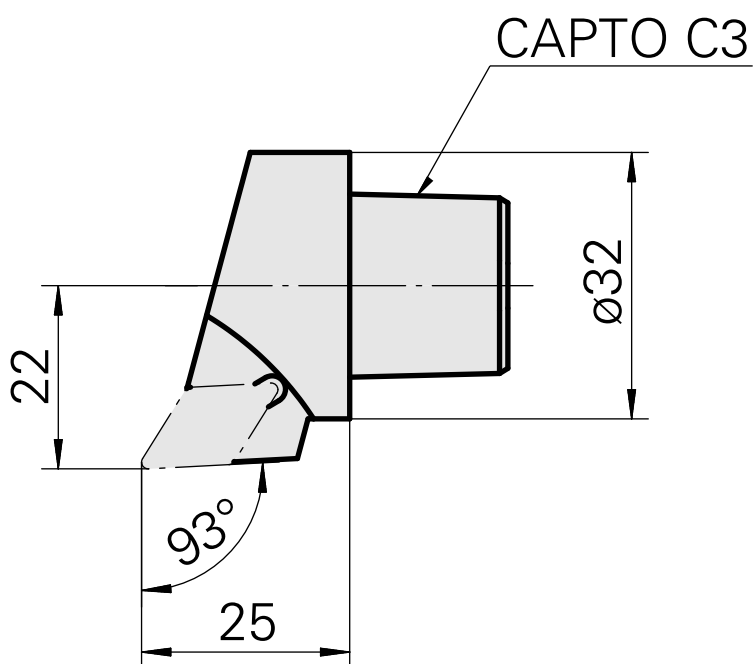
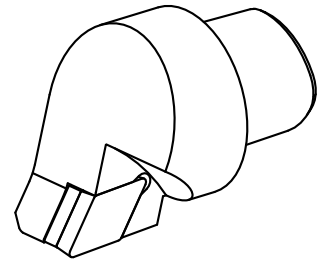
INDEX CAPTO C3

Aufnahme

für DC.. 11T3..

Schnellwechseleinsätze

Drehhalter



Dokumente

Für dieses Produkt sind keine Downloads vorhanden