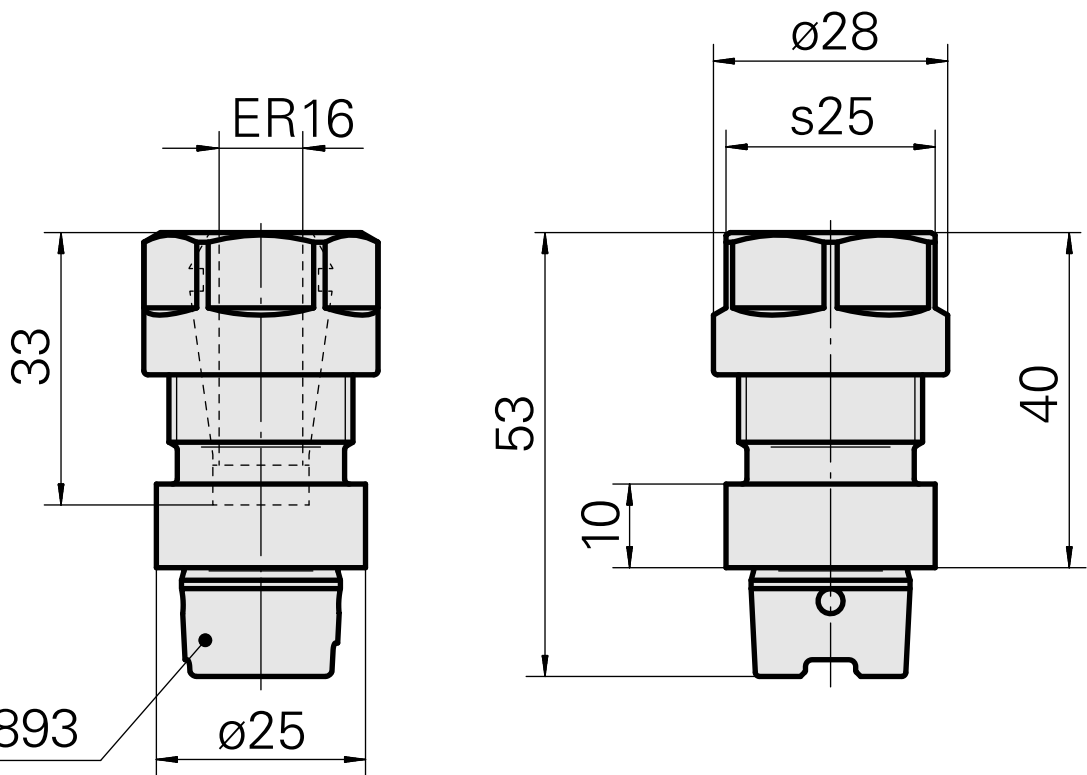
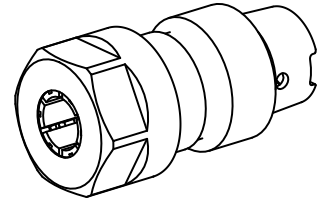


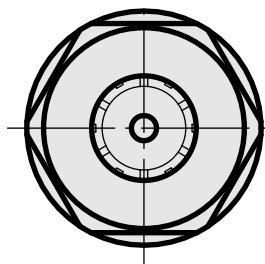
## Bohrhalter HSK 25 C ER16

### Technische Daten

Schaft HSK	HSK 25
Form HSK	C
Aufnahme	ER16
Kühlung	innen
Druck	40 bar
X [mm]	40
Produkte INDEX TRAUB	MS22-6 • MS22-8 • MS16-6



DIN 69893  
HSK 25 C



---

## Dokumente

Für dieses Produkt sind keine Downloads vorhanden

## Zubehör

Zum Betrieb benötigt

### [Spannschlüssel E16P](#)

Artikel-Id : 10966369  
frühere Artikel-Id : 490219.0161

WZH Zubehörkategorie Werkzeug für Spannzangen	Aufnahme ER16	Spannzangentyp ER16	Spannmuttertyp Innengewinde
Werkzeug für Spannzangen Spannmutterschlüssel			

## Optionales Zubehör

### Zubehör für Werkzeughalter

### [Spannmutter M22x1,5](#)

Artikel-Id : 10378189  
frühere Artikel-Id : 901939.01

WZH Zubehörkategorie Spannmutter	Aufnahme ER16	Spannzangentyp ER16	Spannmuttertyp Innengewinde
-------------------------------------	------------------	------------------------	--------------------------------

### weiteres Zubehör

### [Spannzangen ER16 0,5-10 D](#)

Artikel-Id : 10834596  
frühere Artikel-Id : 901930.1---

---

### [Spannzangen ER16-UP 0,5-10 D](#)

Artikel-Id : 10589709  
frühere Artikel-Id : W99903--

---

---

Gewindebohrzangen ET-1-16

Artikel-Id : 10542491  
frühere Artikel-Id : 3230--

---

Gewindebohrzangen ER16-GB

Artikel-Id : 10865233  
frühere Artikel-Id : WZ9990.9506F

---

Schrumpfspannzangen ER16

Artikel-Id : 10870393  
frühere Artikel-Id : W999065-

---

Spannzangen ER16 abgedichtet

Artikel-Id : 10433061  
frühere Artikel-Id : W999083-

---