

Voreinst. SK50/MS16/MS22 Querschlitten

Technische Merkmale

WZH Zubehöorkategorie

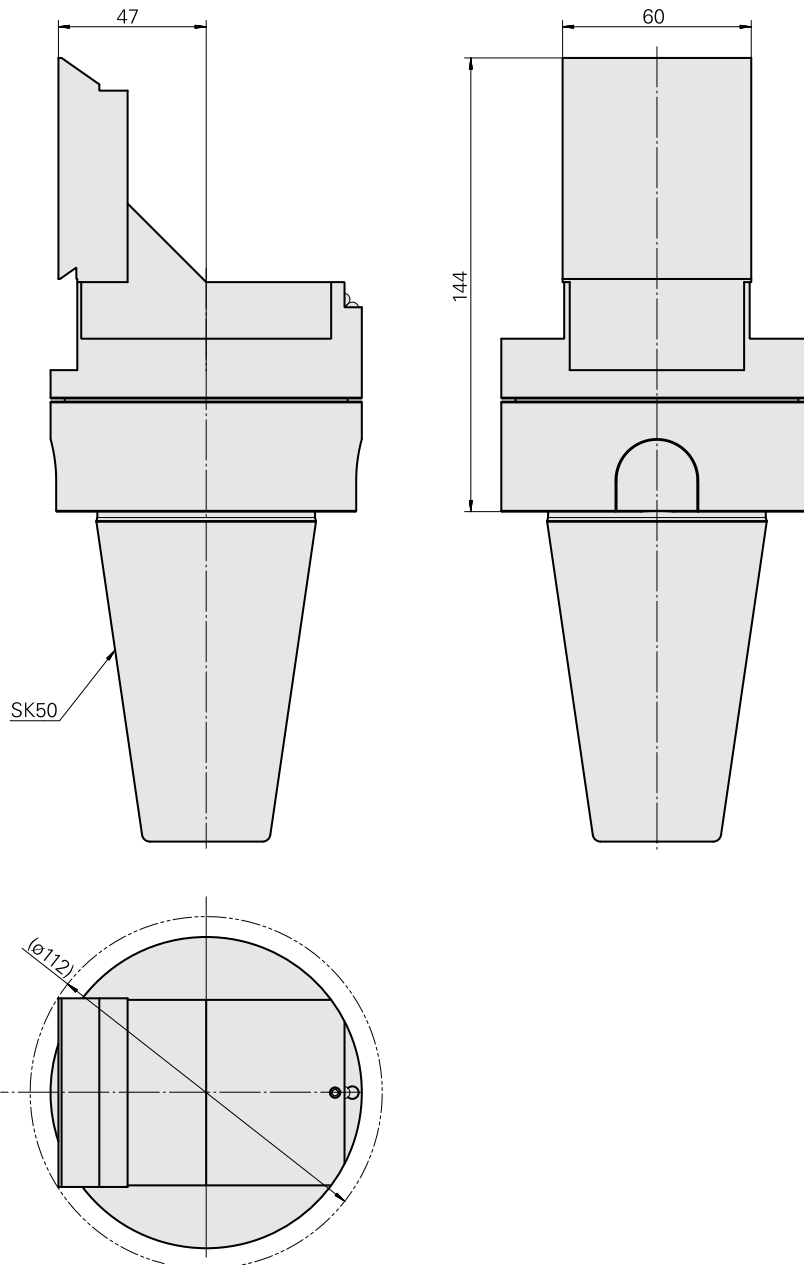
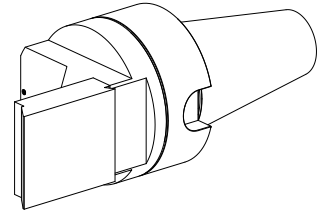
Adapter für Voreinstellgeräte

Aufnahme

SK50 für Voreinstellgeräte

Werkzeugaufnahme

MS16/MS22 Querschlitten



Dokumente

Für dieses Produkt sind keine Downloads vorhanden