

WFB 32-20 Horn Typ 105

Technische Daten

WZH Zubehörkategorie

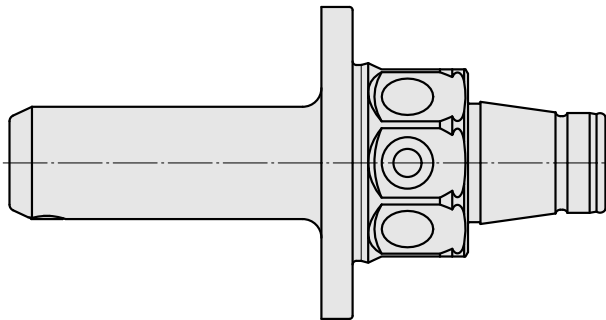
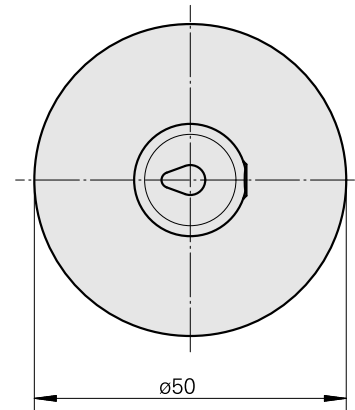
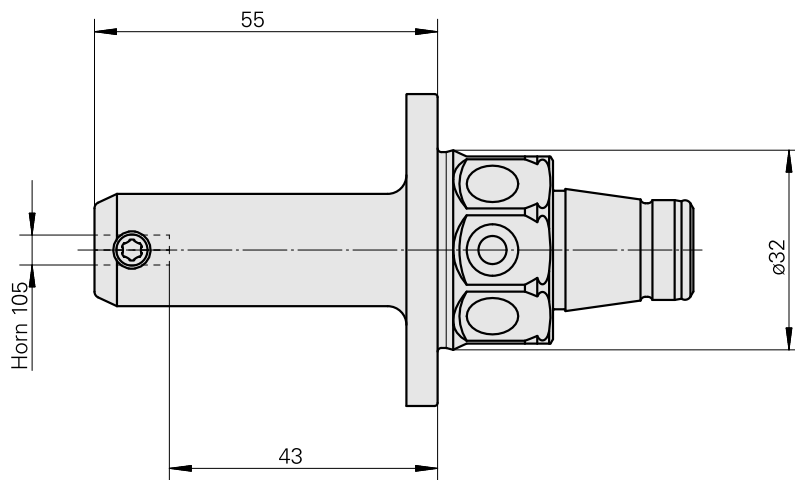
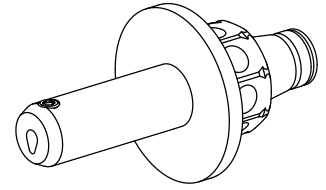
WFB 32-20

Aufnahme

Horn Typ 105

Schnellwechseleinsätze

Horn S-Mini



Dokumente

Für dieses Produkt sind keine Downloads vorhanden