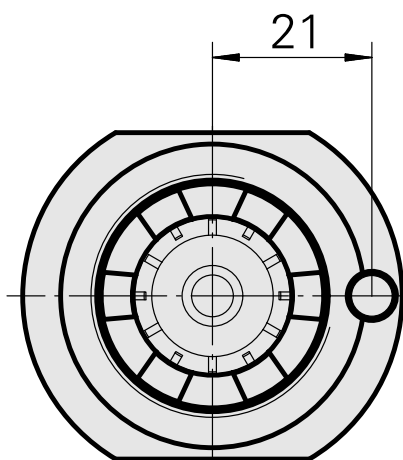
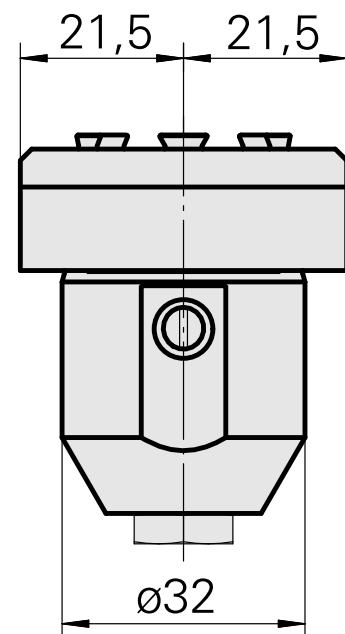
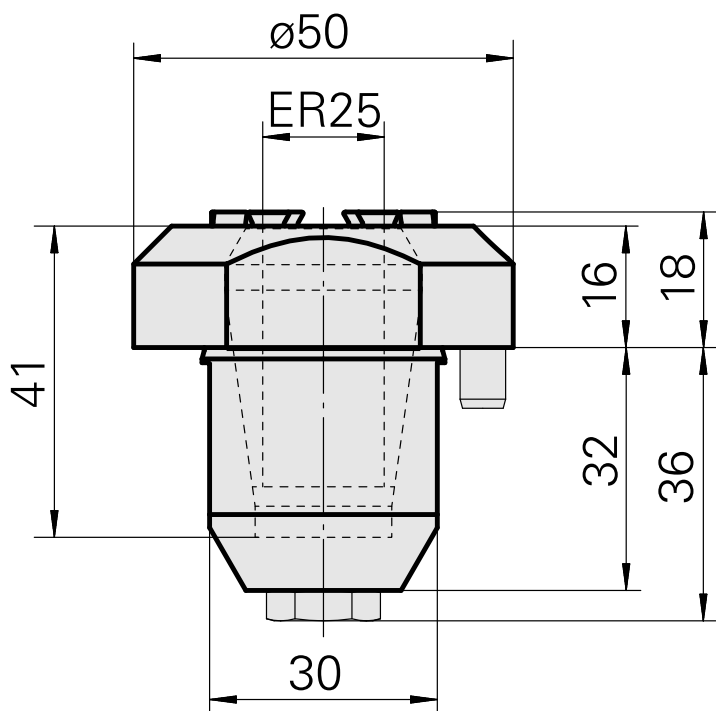
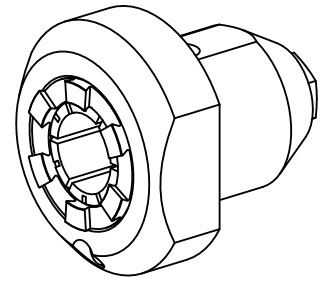


## Bohrhaltestück ER25

### Technische Daten

Antrieb	nicht angetrieben
Fixierung MS	Schaft D32
Aufnahme	ER25
X [mm]	16
Y [mm]	-
Z [mm]	-
Produkte INDEX TRAUB	MS52C • MS52-6.3



---

## Dokumente

Für dieses Produkt sind keine Downloads vorhanden

## Zubehör

Zum Betrieb benötigt

### [Spannschlüssel Typ E25AX](#)

Artikel-Id : 10179444

frühere Artikel-Id : 490219.3251

WZH Zubehörkategorie Werkzeug für Spannzangen	Aufnahme ER25	Spannzangentyp ER25	Spannmuttertyp Außengewinde
Werkzeug für Spannzangen Spannmutterschlüssel			

## Optionales Zubehör

### Zubehör für Werkzeughalter

### [Spannmutter M32x1,5/ERAX25](#)

Artikel-Id : 10630063

frühere Artikel-Id : 901939.5251

WZH Zubehörkategorie Spannmutter	Aufnahme ER25	Spannzangentyp ER25	Spannmuttertyp Außengewinde
-------------------------------------	------------------	------------------------	--------------------------------

### weiteres Zubehör

### [Spannzangen ER25 1-16 D](#)

Artikel-Id : 10206464

frühere Artikel-Id : 901930.3---

---

### [Gewindebohrzangen ET-1-25](#)

Artikel-Id : 10191234

frühere Artikel-Id : 3224--

---

---

Gewindebohrzangen ER25-GB

Artikel-Id : 10256515  
frühere Artikel-Id : WZ9990.9507F

---

Schrumpfspannzangen ER25

Artikel-Id : 10029756  
frühere Artikel-Id : W999067-

---

Spannzangen ER25 abgedichtet

Artikel-Id : 10698406  
frühere Artikel-Id : W999085-

---