

## INDEX CAPTO C3 D16

### Technische Merkmale

WZH Zubehörkategorie

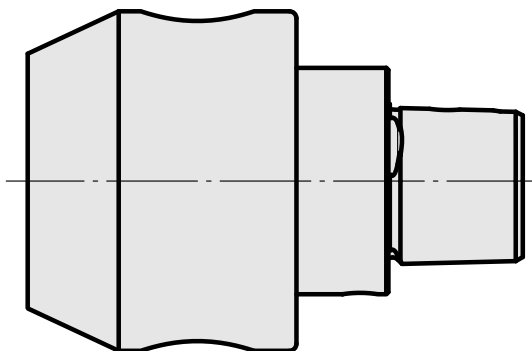
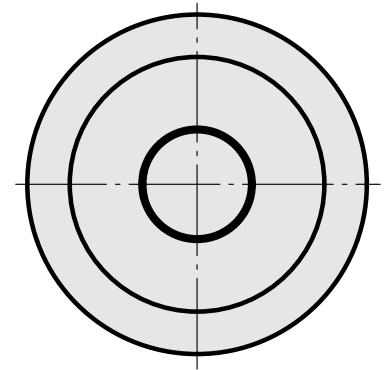
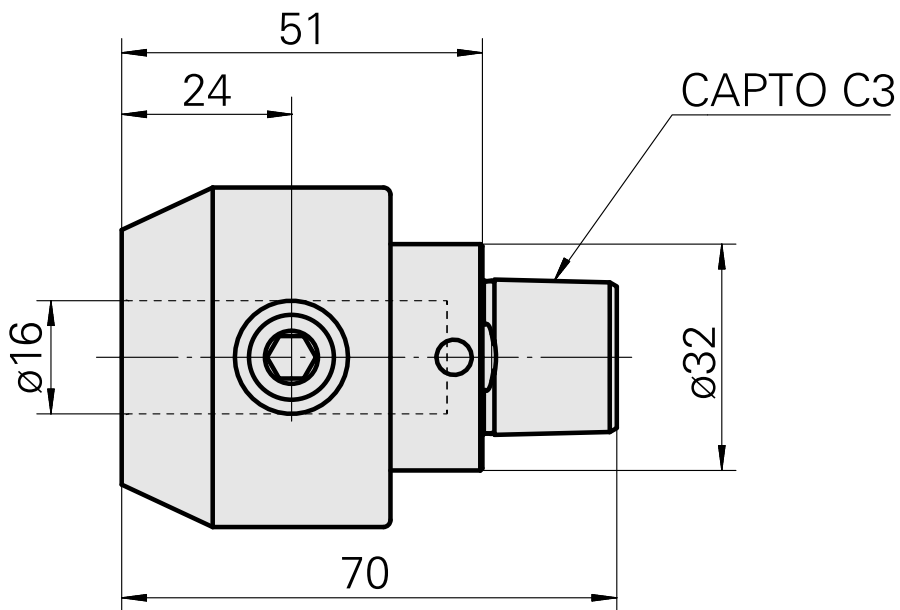
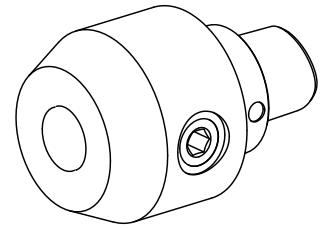
INDEX CAPTO C3

Aufnahme

D16

Schnellwechseleinsätze

Weldon-Aufnahme



## Dokumente

Für dieses Produkt sind keine Downloads vorhanden

## Zubehör

Optionales Zubehör

### **weiteres Zubehör**

#### [Aufnahmebuchse mit Bund D16](#)

Artikel-Id : 10914323

frühere Artikel-Id : W67511.04--

---

#### [Spannbuchse D16](#)

Artikel-Id : 10981161

frühere Artikel-Id : W95280.215-

---