

Ring-Fraesdorn D10, Breite 5 mm

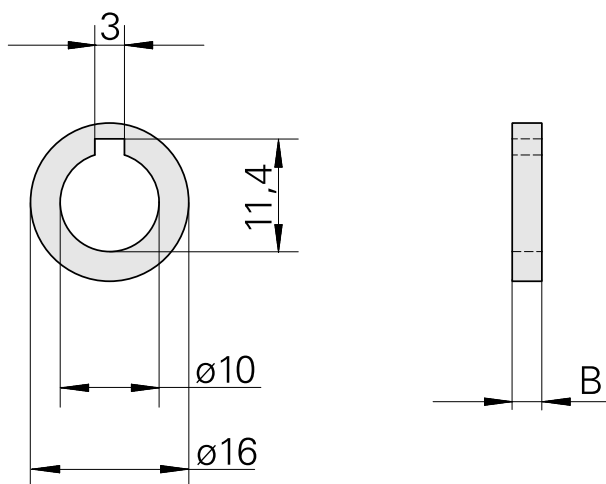
Technische Daten

WZH Zubehörkategorie

Fräsdornring

Aufnahme

Fräswelle D10



Dokumente

Für dieses Produkt sind keine Downloads vorhanden