

Aufnahme TNL32/TNK42

Technische Daten

WZH Zubehörcategorie

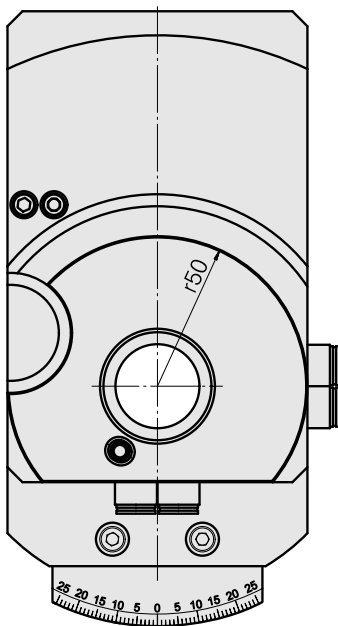
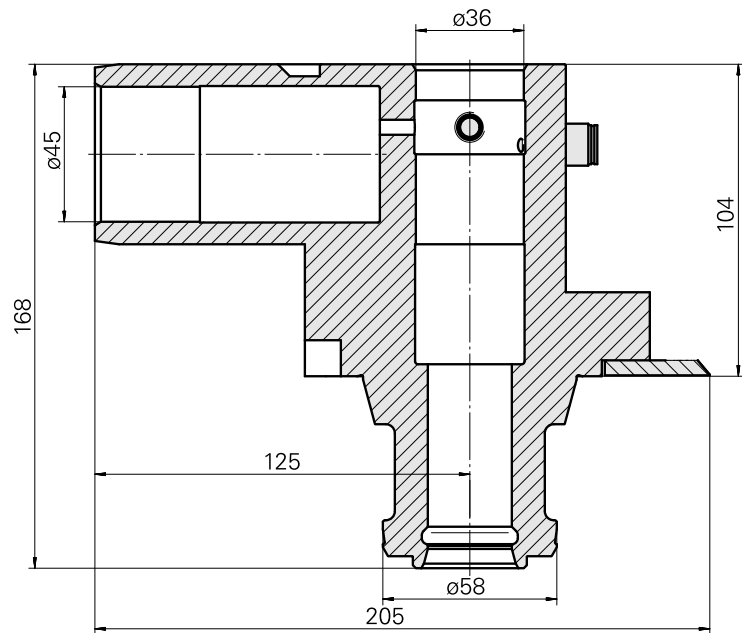
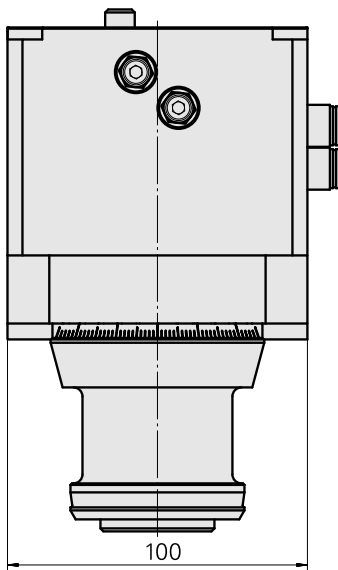
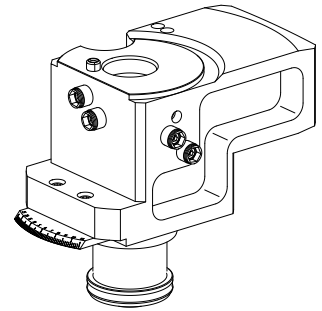
Werkzeugaufnahme

Produkte INDEX TRAUB

Adapter für Voreinstellklotz

Kompaktschaft 45/Schaft 36

TNL32



Dokumente

Produkthinweise

[DE \(pdf\)](#)

[EN \(pdf\)](#)

[FR \(pdf\)](#)