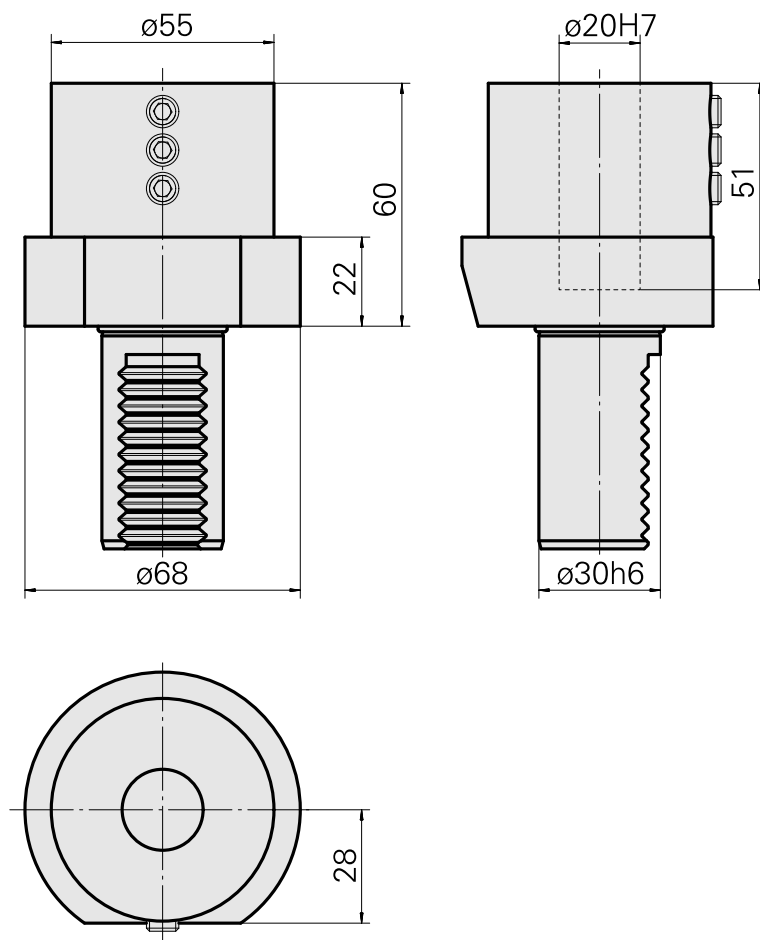
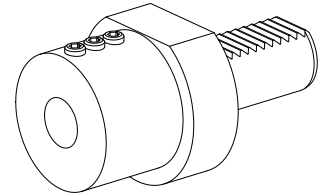


Bohrhalter VDI 30 D20, Form E2

Technische Daten

Schaft VDI	VDI 30
Antrieb	nicht angetrieben
Fixierung VDI	keine
Kühlung	außen und innen
Druck	20 bar
Aufnahme	D20
180° wendbar	nein
Datenträger	Aufnahmebohrung prüfen
X [mm]	60
Y [mm]	–
Z [mm]	–
Produkte INDEX TRAUB	V100 • V200 • V160C • V160G • TNA300



Dokumente

Für dieses Produkt sind keine Downloads vorhanden

Zubehör

Optionales Zubehör

weiteres Zubehör

[Aufnahmebuchse D20](#)

Artikel-Id : 10994732
frühere Artikel-Id : W62220.01--

[Aufnahmebuchse mit Bund D20](#)

Artikel-Id : 10063939
frühere Artikel-Id : W68510.04--
