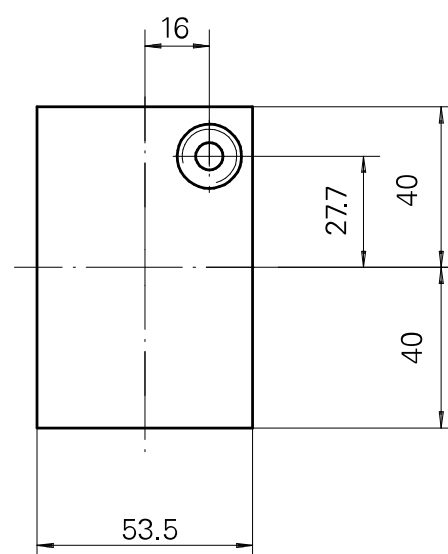
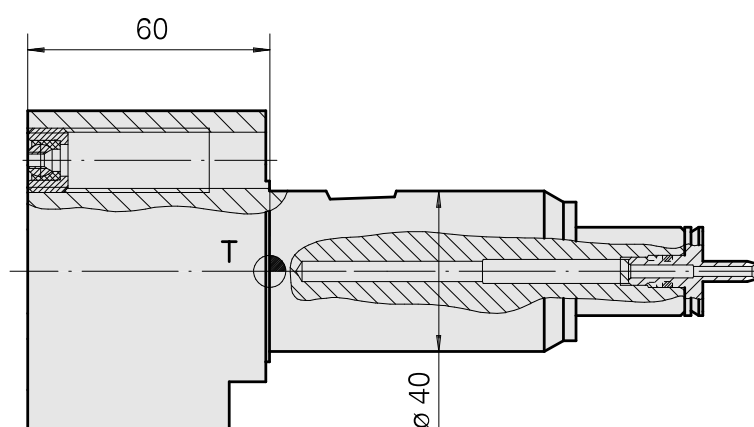
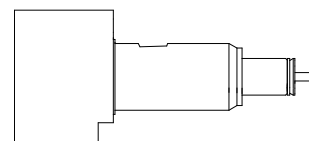


Suporte do blank Haste 40

Características técnicas

Haste TNL	Haste 40
Acionamento	não acionado
Refrigeração	interno
Pressão (até)	120 bar
Produtos INDEX TRAUB	TNK36 • TNL26



Documentos

Não há downloads disponíveis para este produto