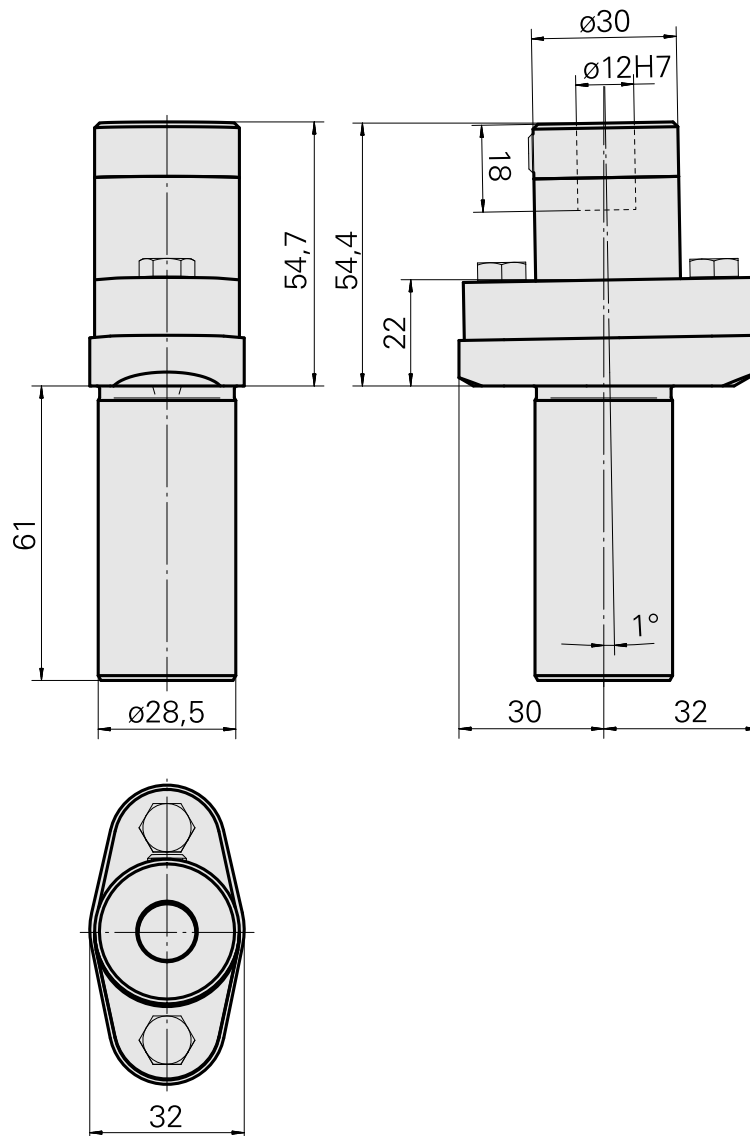
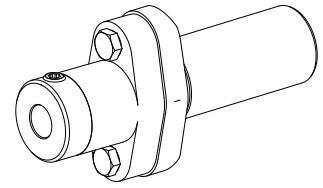


## Räumhalter D12

### Technische Daten

Antrieb	nicht angetrieben
Fixierung MS	Klemmring D28,5
Aufnahme	D12
X [mm]	54
Y [mm]	-
Z [mm]	-
Produkte INDEX TRAUB	A100 • MS16-6 • MS22-6 • MS22-8 • MS24-6 • MS16-6 Plus



## Dokumente

### Produkthinweise

[DE \(pdf\)](#)

[EN \(pdf\)](#)

[FR \(pdf\)](#)

## Zubehör

Optionales Zubehör

### weiteres Zubehör

#### [Räumdorn für Sechskant](#)

Artikel-Id : 10155732

frühere Artikel-Id : W37606.-----

---

#### [Räumdorn für Vierkant](#)

Artikel-Id : 10727998

frühere Artikel-Id : W37604.-----

---

#### [Räumdorn für Torx](#)

Artikel-Id : 12164626

frühere Artikel-Id :

---