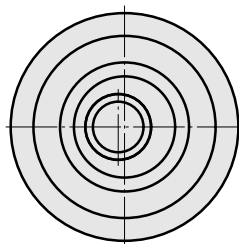
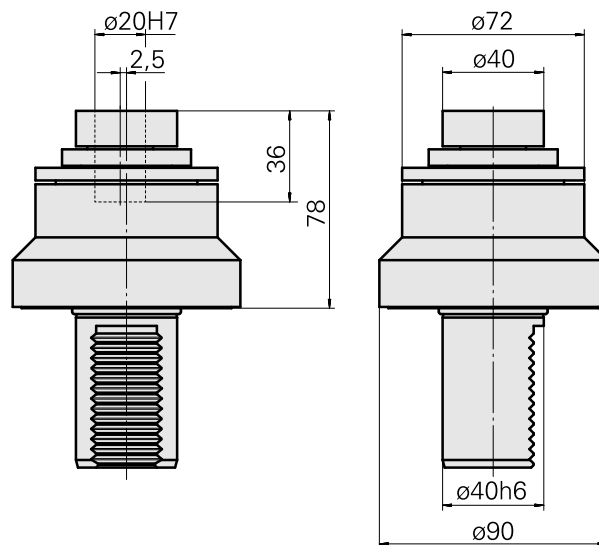


Reibhalter VDI 40 D20, einstellbar

Technische Daten

Schaft VDI	VDI 40
Antrieb	nicht angetrieben
Fixierung VDI	keine
Kühlung	innen
Druck	40 bar
Aufnahme	D20
180° wendbar	nein
X [mm]	78
Y [mm]	–
Z [mm]	–
Werkzeugrevolvertyp	Sternrevolver • Scheibenrevolver
Produkte INDEX TRAUB	G160 • G300 • G400 • V200 • C200 • G220 • G250 • V160C • V160G • V300 • TNA400 • B400 • B500 • TNA500.2 • TNA400.2 • TNA400.3 • B400.3 • B500.3 • TNA500.3



Dokumente

Für dieses Produkt sind keine Downloads vorhanden

Zubehör

Optionales Zubehör

weiteres Zubehör

[Spannbuchse D20](#)

Artikel-Id : 10224403

frühere Artikel-Id : 993120.----
