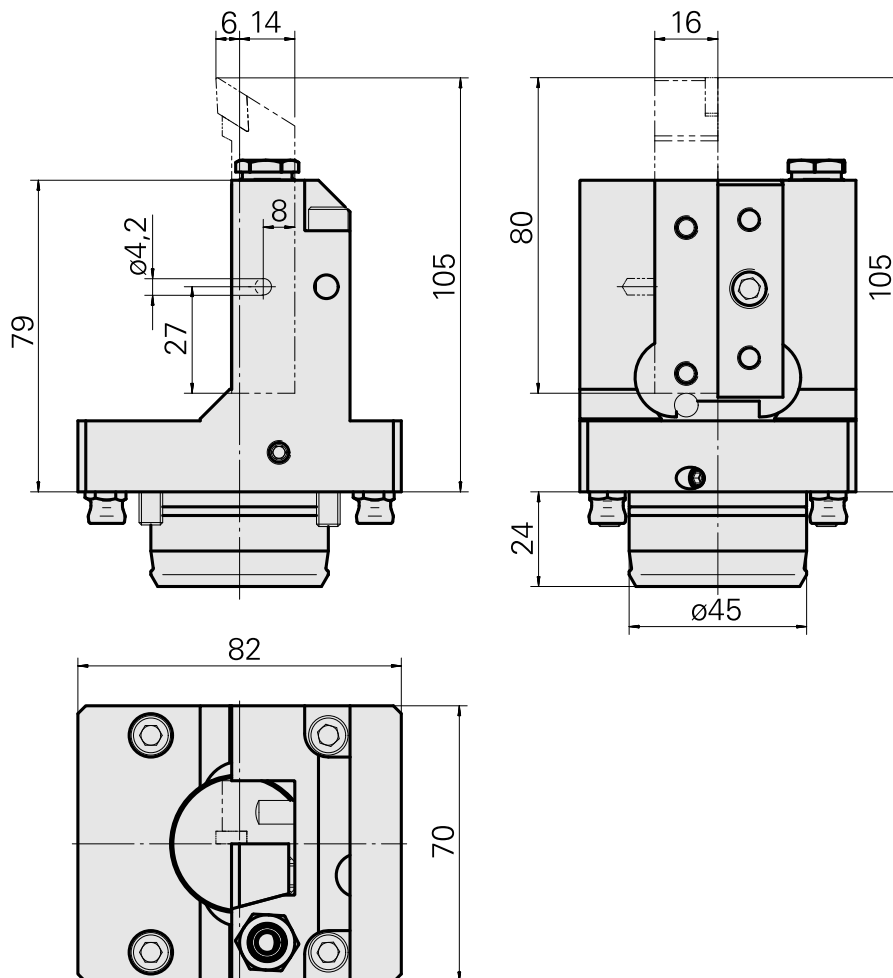


## Drehhalter KPS 45 Vierkant 16x16

### Technische Daten

Schaft KPS	KPS 45
Antrieb	nicht angetrieben
Kühlung	außen und innen
Aufnahme	Vierkant 16x16
Druck	80 bar
X [mm]	79
Y [mm]	-
Z [mm]	-14
Produkte INDEX TRAUB	TNL18 • TNL20 • TNL32-11 • TNL32 • TNL32-11 compact • TNL20-11 • TNL32 compact • TNL20.2-11 • TNK40.2-10 • TNL20.2 • TNK40.2



---

## Dokumente

Für dieses Produkt sind keine Downloads vorhanden

## Zubehör

Optionales Zubehör

### Zubehör für Werkzeughalter

#### [Kühlmittelrohr, L = 100 mm](#)

Artikel-Id : 10346684

frühere Artikel-Id : W9990559

WZH Zubehörkategorie	Aufnahme
Kühlschmierstoff-Rohr	M6

### weiteres Zubehör

#### [Abdeckung f. Drehhalter 16x16](#)

Artikel-Id : 10141942

frühere Artikel-Id : W9991072

---

#### [Kugelspritzdüse D10xM6](#)

Artikel-Id : 11031912

frühere Artikel-Id : W67500.3208

---

#### [Düse d10 Kugel D10 - Bohrung D2 40°](#)

Artikel-Id : 10072335

frühere Artikel-Id : 910693

---

#### [Buchse 10 D x 6 D x 12,5](#)

Artikel-Id : 10670360

frühere Artikel-Id : W67530.0824

---

#### [Hohlschraube M14x1](#)

Artikel-Id : 10105238

frühere Artikel-Id : W67530.0818

---

10791922  
W7040056

**INDEX**

---

Düse M6 mit D1,6

Artikel-Id : 10147428  
frühere Artikel-Id : W00019.0216

---

Gewindestift M14x1 M14x1

Artikel-Id : 10231477  
frühere Artikel-Id : P68451.90

---