

## WFB 20-12 Eixo porta-fresa D13, com parafuso de aperto de fresa

### Características técnicas

PF Categoria de acessórios

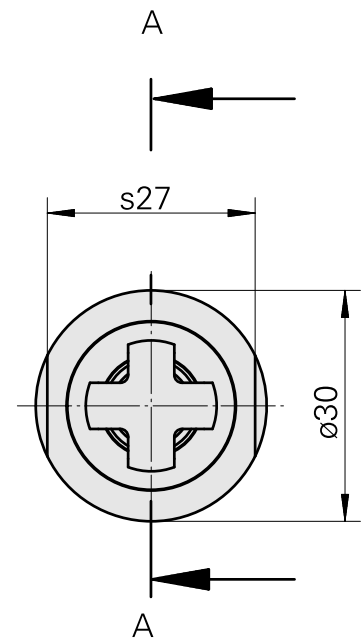
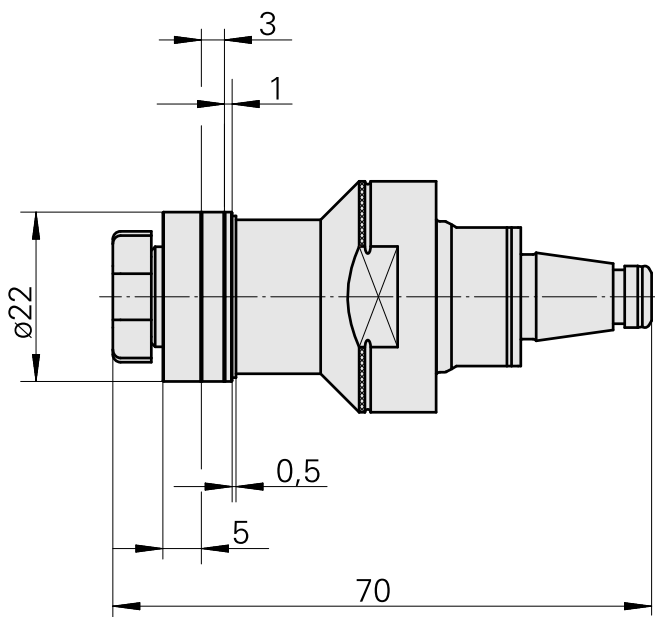
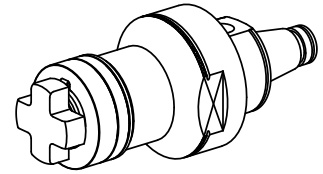
WFB 20-12

Recepção

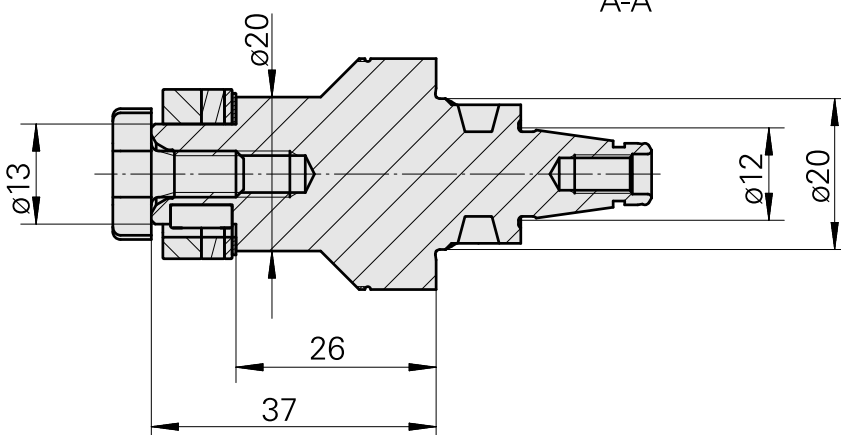
Eixo porta-fresa D13

Inserções de troca rápida

com alojamento para fresa



A-A



---

## Documentos

Não há downloads disponíveis para este produto

## Acessórios

Necessário para operação

### [Chave de fresamento](#)

ID do produto : 10788685

ID anterior do produto : 203020.1130

PF Categoria de  
acessórios  
Ferramenta

Recepção  
Eixo porta-fresa D13

Ferramenta para  
pinças  
Chave de fresamento

## Acessórios opcionais

### Tool holder accessories

### [Parafuso](#)

ID do produto : 10456640

ID anterior do produto : 250122.0617

PF Categoria de  
acessórios  
Parafuso de aperto

Recepção  
M5

### Outros acessórios

### [Ring](#)

ID do produto : 10398855

ID anterior do produto : 251390.----

---

### [Anel](#)

ID do produto : 10169490

ID anterior do produto : 251391.----

---