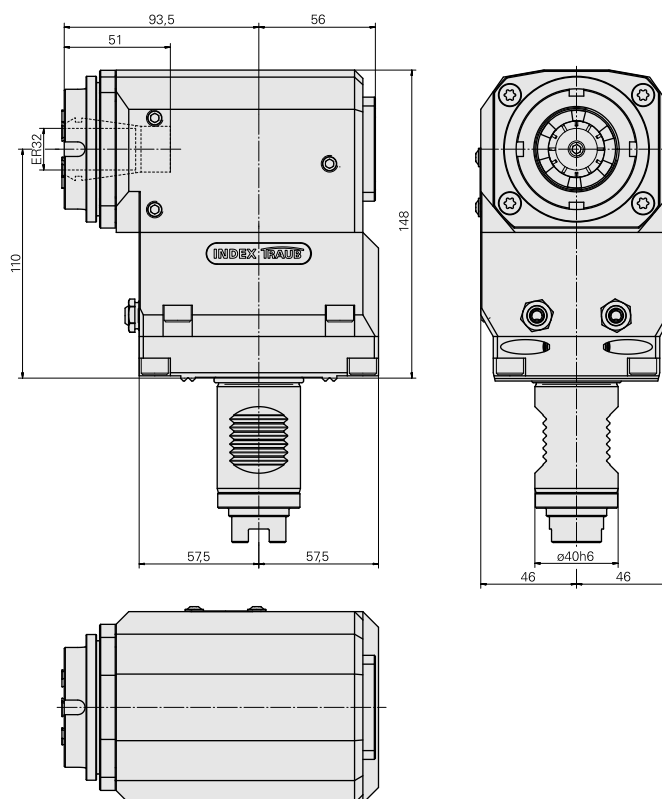
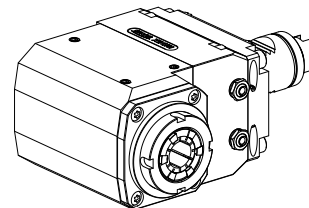


## Fräseinheit VDI 40 2:1 ER32

### Technische Daten

Schaft VDI	VDI 40
Antrieb	Klauenkupplung
Fixierung VDI	W-Verzahnung
Übersetzung	2:1
Kühlung	außen, optional innen
Druck	80 bar
Aufnahme	ER32
180° wendbar	ja
Drehrichtung	gleich der Antriebsrichtung
X [mm]	110
Y [mm]	–
Z [mm]	93,5
Produkte INDEX TRAUB	G250 • B400 • B500 • TNA500.2 • TNA400.2 • G420 • G400.2 • G500 • G520 • G300.2 • G320.2 • B400.3 • TNA400.3 • B500.3 • TNA500.3



---

## Dokumente

### ProduktHinweise

[DE \(pdf\)](#)

[EN \(pdf\)](#)

[FR \(pdf\)](#)

[PT \(pdf\)](#)

## Zubehör

Zum Betrieb benötigt

### [Spannschlüssel](#)

Artikel-Id : 10174063  
frühere Artikel-Id : 325767

WZH Zubehörkategorie Werkzeug für Spannzangen	Aufnahme ER32	Spannzangentyp ER32	Spannmuttertyp Außengewinde
Werkzeug für Spannzangen Spannmutterschlüssel			

### [Hakenschlüssel](#)

Artikel-Id : 10567017  
frühere Artikel-Id : 490340.0590

WZH Zubehörkategorie Werkzeug für Spannzangen	Spannmuttertyp Außendurchmesser 55-62 mm	Werkzeug für Spannzangen Hakenschlüssel
---	--	---

## Optionales Zubehör

### Zubehör für Werkzeughalter

### [Kühlschmierstoffversorgung, innen 160 bar](#)

Artikel-Id : 10236572  
frühere Artikel-Id : W9990284

---

---

### [Kühlschmierstoffversorgung, innen 80 bar](#)

Artikel-Id : 10687215  
frühere Artikel-Id : W9990290

---

### [Spannmutter ERAX32 M40x1,5](#)

Artikel-Id : 10322936  
frühere Artikel-Id : 325950

WZH Zubehörkategorie Spannmutter	Aufnahme ER32	Spannzangentyp ER32	Spannmuttertyp Außengewinde
-------------------------------------	------------------	------------------------	--------------------------------

### **weiteres Zubehör**

### [Spannzangen ER32 1-20 D](#)

Artikel-Id : 10187712  
frühere Artikel-Id : 901930.6---

---

### [Gewindebohrzangen ET-1-32](#)

Artikel-Id : 10640099  
frühere Artikel-Id : 3242--

---

### [Gewindebohrzangen ER32-GB](#)

Artikel-Id : 10601144  
frühere Artikel-Id : WZ9990.9509F

---

### [Schrumpfspannzangen ER32](#)

Artikel-Id : 10659178  
frühere Artikel-Id : W999068-

---

### [Hohlschraube M14x1](#)

Artikel-Id : 10105238  
frühere Artikel-Id : W67530.0818

---

### [Buchse 10 D x 6 D x 12,5](#)

Artikel-Id : 10670360  
frühere Artikel-Id : W67530.0824

---

---

Kugelspritzdüse D10xM6

Artikel-Id : 11031912  
frühere Artikel-Id : W67500.3208

---

Düse M6 mit D1,6

Artikel-Id : 10147428  
frühere Artikel-Id : W00019.0216

---

Dichtungssatz PTFE

Artikel-Id : 12181693  
frühere Artikel-Id :

---

Verschlussbolzen 14,5 D MIT O-RING 479105.1200

Artikel-Id : 10988240  
frühere Artikel-Id : W68540.2014

---