

KREISSÄGEBL. 125X6, Breite Kreisägeblattes 6 mm

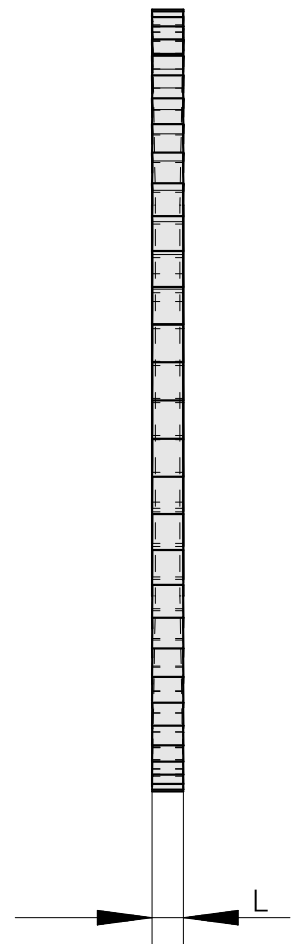
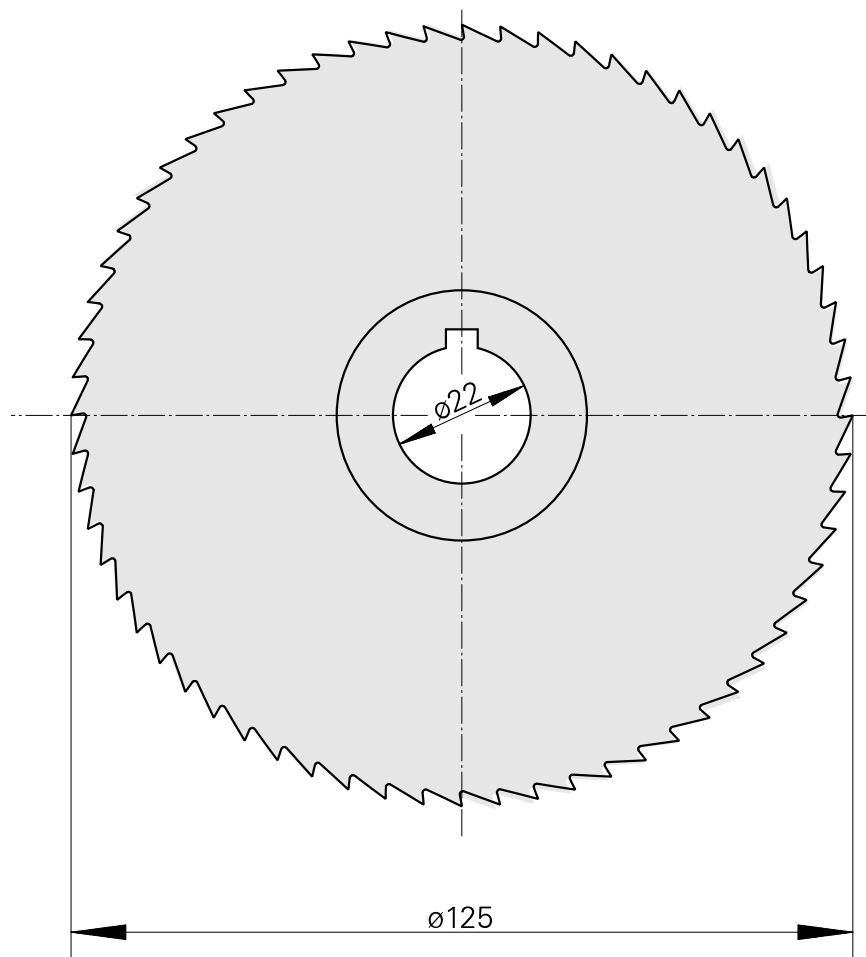
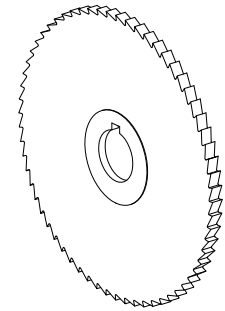
Technische Merkmale

WZH Zubehörcategorie

Kreissägeblatt D125

Werkzeugaufnahme

22mm



Dokumente

Für dieses Produkt sind keine Downloads vorhanden