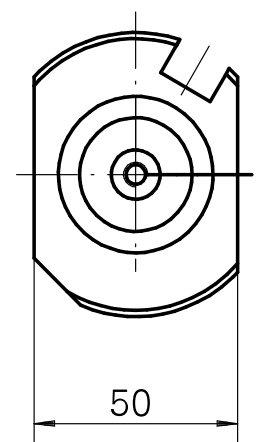
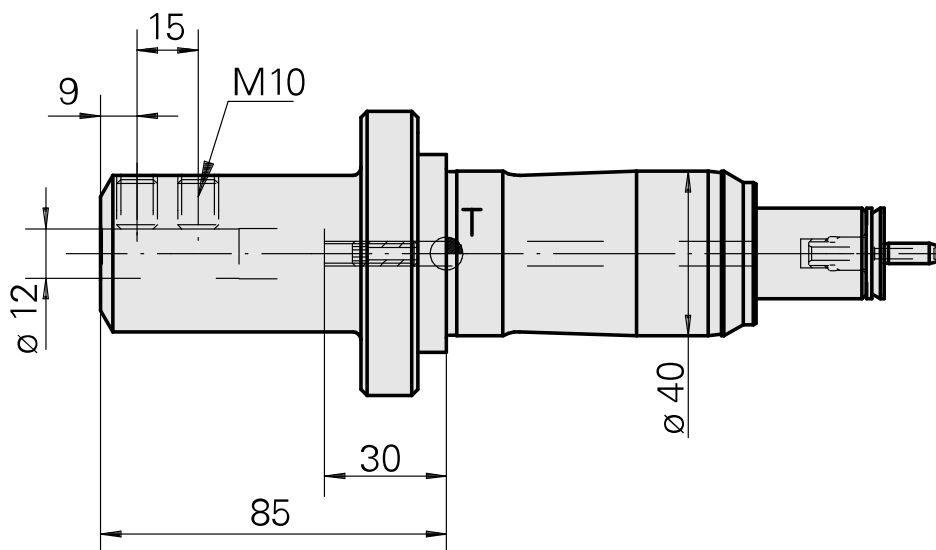
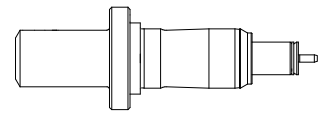


Porta-brocas Haste 40 D12

Características técnicas

Haste TNL	Haste 40
Acionamento	não acionado
Refrigeração	interno
Pressão (até)	120 bar
Recepção	D12
Produtos INDEX TRAUB	TNK36 • TNL26



10775971
986940

INDEX

Documentos

Não há downloads disponíveis para este produto