

Metallkreissägeblatt, Breite Kreisägeblattes 1,2 mm

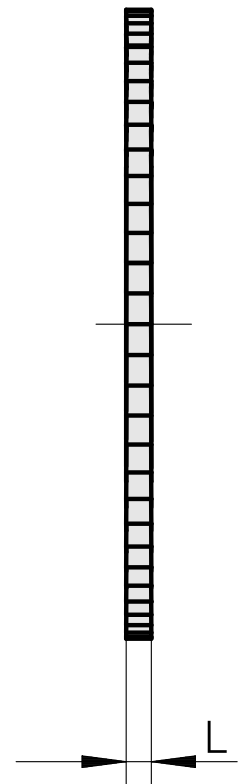
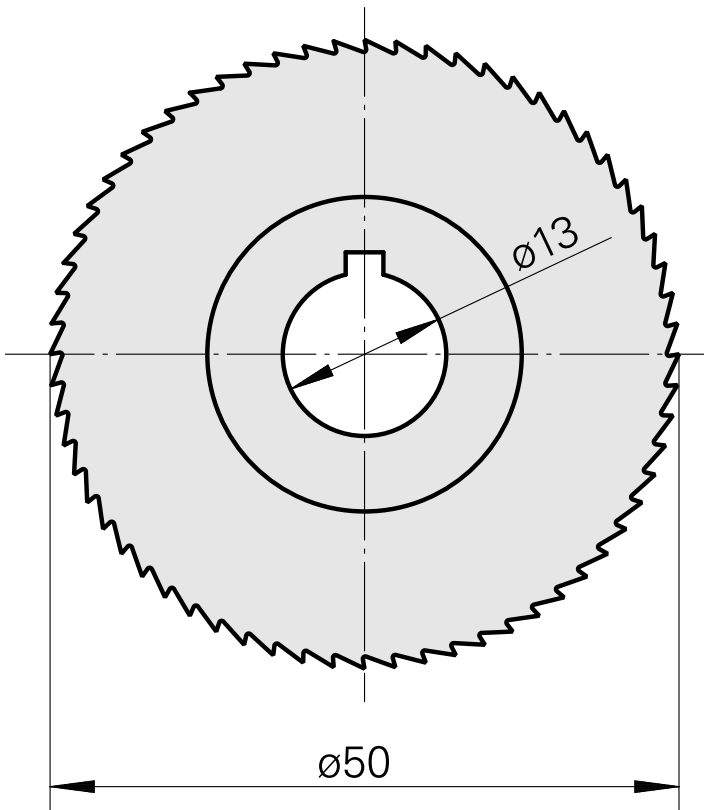
Technische Daten

WZH Zubehörcategorie

Kreissägeblatt D50

Werkzeugaufnahme

13mm



Dokumente

Für dieses Produkt sind keine Downloads vorhanden